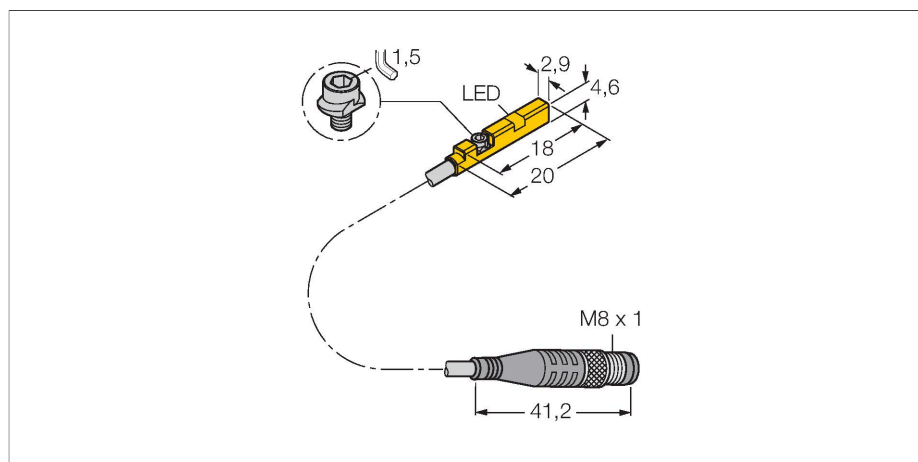


BIM-UNR-AP6X-0.3-PSG3M

Датчик магнитного поля – для пневмоцилиндров



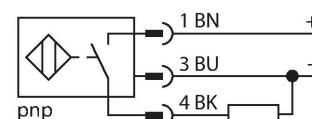
Технические характеристики

Тип	BIM-UNR-AP6X-0.3-PSG3M
ID №	4685832
Основные данные	
Скорость прохождения	≤ 3 м/с
Повторяемость	≤ ± 0.3 мм
Температурный дрейф	≤ 0.3 мм
Гистерезис	≤ 1 мм
Электрические параметры	
Рабочее напряжение	11...30 В =
Остаточная пульсация	≤ 10 % U _{ss}
Номинальный рабочий ток (DC)	≤ 100 мА
Ток холостого хода	15 мА
Остаточный ток	≤ 0.1 мА
Испытательное напряжение изоляции	≤ 0.5 кВ
Защита от короткого замыкания	да / Циклический
Падение напряжения при I _e	≤ 1.8 В
Защита от обрыва / обратной полярности	да / Полный
Выходная функция	3-проводн., НО контакт, PNP
Частота переключения	0.3 кГц
Механические характеристики	
Конструкция	Прямоугольный, UNR
Размеры	18 x 2.9 x 4.6 мм
Материал корпуса	Пластмасса, PP
Материал активной поверхности	пластмасса, ПП
Крутящий момент затяжки пары гайка/винт	0.2 Нм
Электрическое подключение	Кабель с разъемом, M8 × 1

Свойства

- Для цилиндров с С-образным пазом без монтажных аксессуаров
- Монтажные аксессуары для цилиндрических корпусов (опция).
- Возможность монтажа при помощи одной руки
- Надежное крепление
- магнито-резистивный датчик
- Постоянный ток, 3-проводн., 11...30 В DC
- НО контакт, PNP выход
- Отрезок кабеля с вилкой M8 x 1

Схема подключения

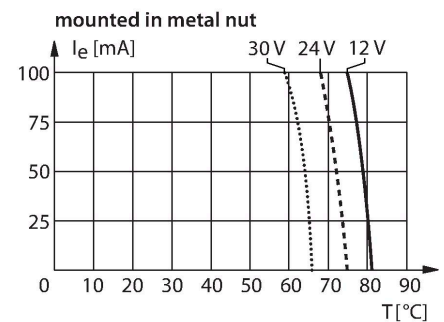
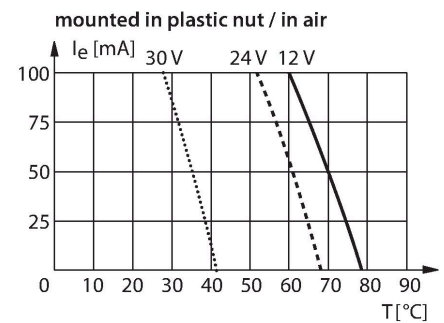


Принцип действия

Датчики магнитного поля активируются магнитными полями и служат для обнаружения положения поршня в пневмоцилиндре. Так как магнитные поля проникают сквозь не намагничивающиеся металлы, то датчик обнаруживает постоянный магнит через алюминиевые стенки цилиндра.

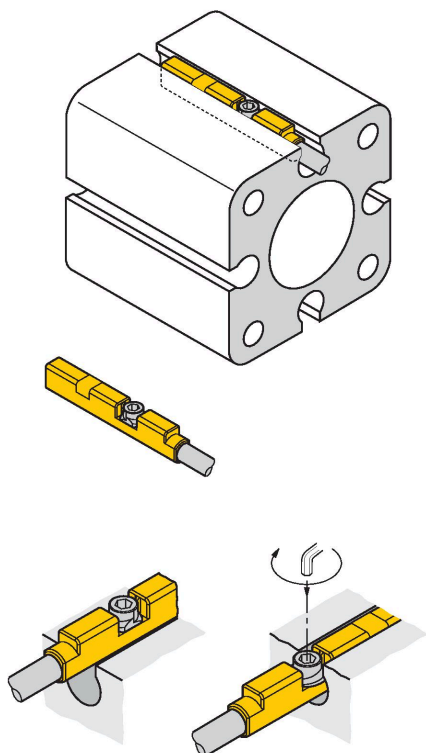
Технические характеристики

Качество кабеля	Ø 2 мм, Серый, Lif9Y-11Y, ПУР, 0.3 м
Поперечное сечение проводника	3x0.08 мм ²
Многожильный провод	40x0.05 мм ²
Условия окружающей среды	
Температура окружающей среды	-25...+70 °C
Вибростойкость	55 Гц (1 мм)
Ударопрочность	30 г (11 мс)
Степень защиты	IP67
Средняя наработка до отказа	2283 лет в соответствии с SN 29500- (Изд. 99) 40 °C
Монтаж на цилиндры след.сечений	
Цилиндрический дизайн	○
Индикация состояния переключения	светодиод, желтый
В объем поставки включены:	кабельная клипса



Указания по монтажу

Инструкция по монтажу/Описание

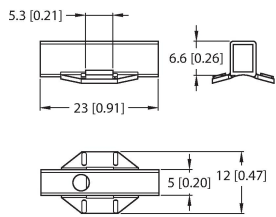


Монтаж с помощью одной руки в паз сверху. Датчик устанавливается с помощью запатентованного лепесткового винта следующим образом: Барашковый винт и с внутренней левой резьбой. Две небольшие пластиковые губки удерживают винт в позиции готовой для установки датчика. При вращении по часовой стрелке винт выходит из резьбы и упирается в паз лепестками. В результате чего датчик прижимается к стенке и фиксируется. Четверти оборота винта с помощью стандартной отвертки или 1.5 мм шестигранного ключа достаточно для виброустойчивого монтажа. Допустимый момент фиксации 0.2 Нм достаточен для надежного монтажа без повреждения цилиндра. Кабельные клипсы для укладки в паз входят в комплект. Соответствующие аксессуары для монтажа на круглый цилиндр заказываются отдельно.

Аксессуары

KLR2-UNR

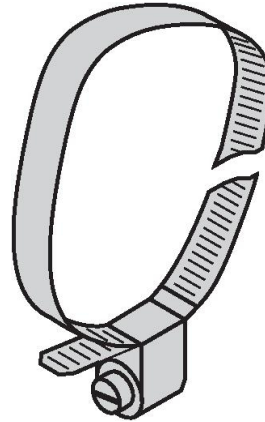
100000596



Монтажный кронштейн для установки датчиков магнитного поля на круглые цилиндры

ASB-4

6965104



Зажимное кольцо для монтажных кронштейнов для датчиков магнитного поля на круглых цилиндрах; диаметр цилиндра: 28...39 мм; другие длины имеют обозначения ASB-1 - ASB-9