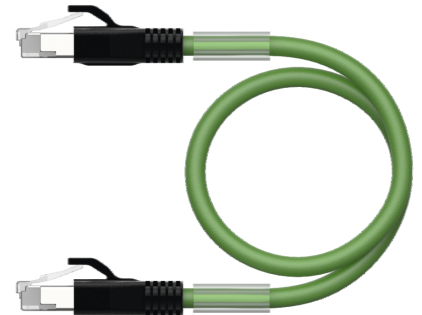
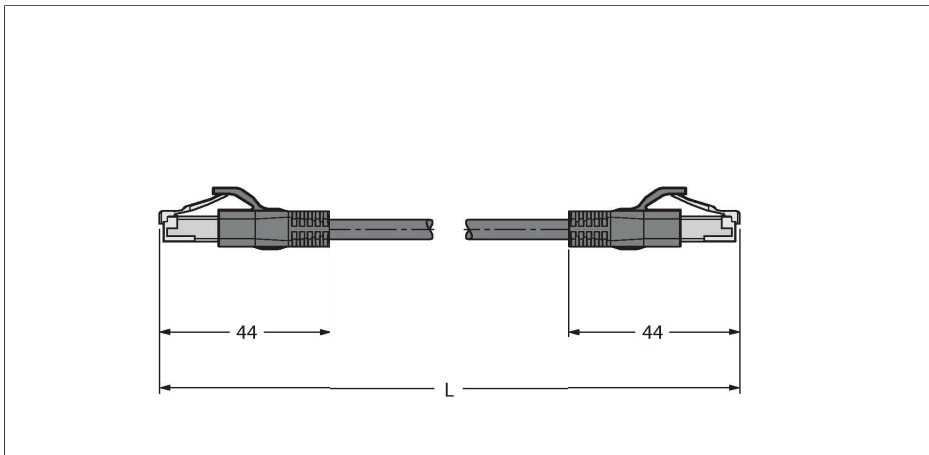


RJ45S-RJ45S-4416-2M

Кабель Industrial Ethernet/PROFINET – Соединительный кабель



Технические характеристики

Тип	RJ45S-RJ45S-4416-2M
ID №	6441613
Разъем А	Штекерный разъем, RJ45, Прямой
Кол-во контактов	4
Контакты	Металл, CuZn, Позолоченные
Подложка контактов	Пластмасса, PC
Ручка	Пластмасса, TPU (УРЕТАНОВЫЙ ТЕРМОПЛАСТИК), Черный
Механический срок службы	> 100 Циклы коммутации
Степень загрязненности	3/2
Класс защиты	IP20
Разъем В	Штекерный разъем, RJ45, Прямой
Кол-во контактов	4
Контакты	Металл, CuZn, Позолоченные
Подложка контактов	Пластмасса, PC
Ручка	Пластик, TPU, UL 94
Механический срок службы	> 100 Циклы коммутации
Степень загрязненности	3/2
Класс защиты	IP20
Кабель	
Сетевой протокол	Ethernet
Диаметр кабеля	Ø 6.5 мм ±0.20
Длина кабеля	2 м
Оболочка кабеля	PUR (ПУР), Зеленый
Экран	Алюминиевая фольга, луженая медная оплетка
Изоляция жил	PE (ПОЛИЭТИЛЕН)

Характеристики

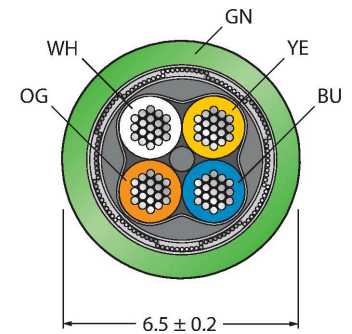


- Соединитель вилка RJ45, прямая, 4-конт.
- Соединитель вилка RJ45, прямая, 4-конт.
- Кабель Ethernet: 4-конт., AWG 22
- CAT 5E
- Материал оболочки: PUR
- Цвет оболочки: зеленый
- Экранирование: Оплетка из алюминиевой фольги, провод из луженой меди
- Диаметр оболочки: 6,5 мм
- Для использования в подвижных треках
- Маслостойкость согласно IEC 60811-2-1 и UL 13
- Не содержит галогенов согласно IEC 60754
- Огнестойкость согласно IEC 60332-1-2 и UL2556 VW1
- Сертификат: cULus
- Соответствие RoHS
- Соответствие PNO
- Длина кабеля: 2,0 м

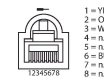
Сечение кабеля

Технические характеристики

Поперечное сечение проводника	4 x 0.32 мм ²
Расположение жил в многожильном проводе	7 x 0.25 мм
Цвета проводов	WH, YE, BU, OG
Электрические характеристики +20 °C	
Номинальное напряжение	48 В
Напряжение пробоя	2000 В
Ток	3 А
DC устойчивость (петля)	120 Ом/км
Ном. Полное сопротивление	100 Ω (1MHZ)
номинальная электрическая емкость	50 pF/m
Механические и химические свойства	
Радиус изгиба (стационарная установка)	≥ 5 x Ø
Радиус изгиба (гибкое применение)	≥ 8 x Ø
Связанные циклы	≥ 3 миллион
Скручивающая нагрузка	± 180 °/м
Циклы кручения	≤ 100 000 Циклы
в состоянии покоя	-50 °C...+70 °C
в движении.....	-20 °C...+60 °C
Другие характеристики	
Для использования в тяговых цепях	да
Без галогенов	да
Без PVC (ПВХ)	да
Устойчивость к УФ-излучению	да
жироустойчивость	да
огнестойкий	да
Сертификаты	cULus



Назначение контактов



1 = YE
2 = OG
3 = WH
4 = n.c.
5 = n.c.
6 = BU
7 = n.c.
8 = n.c.



1 = YE
2 = OG
3 = WH
4 = n.c.
5 = n.c.
6 = BU
7 = n.c.
8 = n.c.

схема

