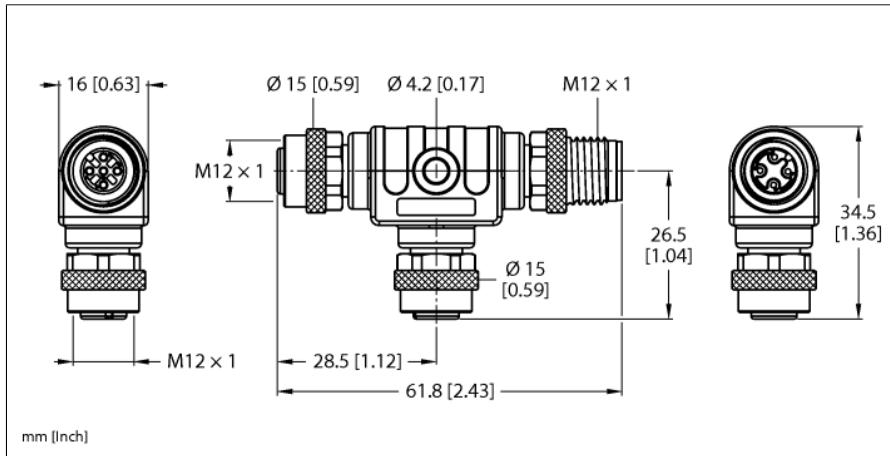


2-направленные разветвители
T-разветвитель
RSCS-2RKCS48



- 4-конт. экранированный T-разветвитель с гнездовой частью соединителя M12 из латуни с никелевым покрытием
- Экранированный участок на соединительной гайке
- Для применения с приложениями PROFIBUS-DP

Подключение PROFIBUS-PA

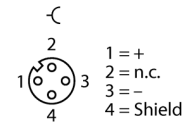
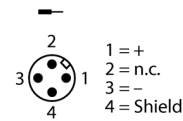
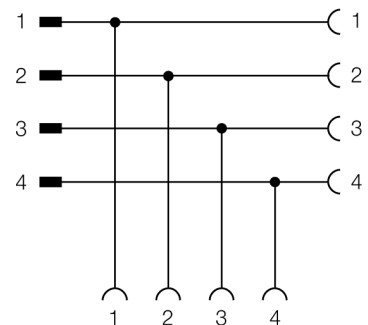


Схема подключения



Тип	RSCS-2RKCS48
ID №	6602251
Кол-во контактов	4
Ручка	Пластмасса, PA 6, Черный
Разъем В	Гнездовой разъем, 2x, M12 x 1, Прямой
Ручка	Пластик, PA 6, Черный
Подложка контактов	Пластмасса, TPU, Черный
Контакты	Металл, CuZn, Позолоченные
Соединительная гайка / крепежный винт	Латунь, CuZn, С никелевым покрытием
Уплотнитель	Пластмасса, FPM (Viton)
Класс защиты	IP67, Только в затянутом состоянии
Механический срок службы	> 100 Циклы коммутации
Степень загрязненности	3/2
разъем	Разъем, 1x, M12 x 1, прямой
Длина стержня болта	Пластик, PA 6, черный
Подложки катализатора	пластик, TPU, черный
Контакты	Металл, CuZn, Позолоченные
соединительная (накидная) гайка/ винт связи, стягивающий	металл, CuZn, никелированный
Класс защиты	IP67, Только в подключенном состоянии
Механический срок службы	> 100 Циклы коммутации
Степень загрязненности	3/2
Номинальное напряжение	250 В
Ток	4 А
прямое сопротивление	≤ 5 мОм
сопротивление изоляции	≥ 10 ⁹ Ом
Температура окружающей среды	-30...+90°C