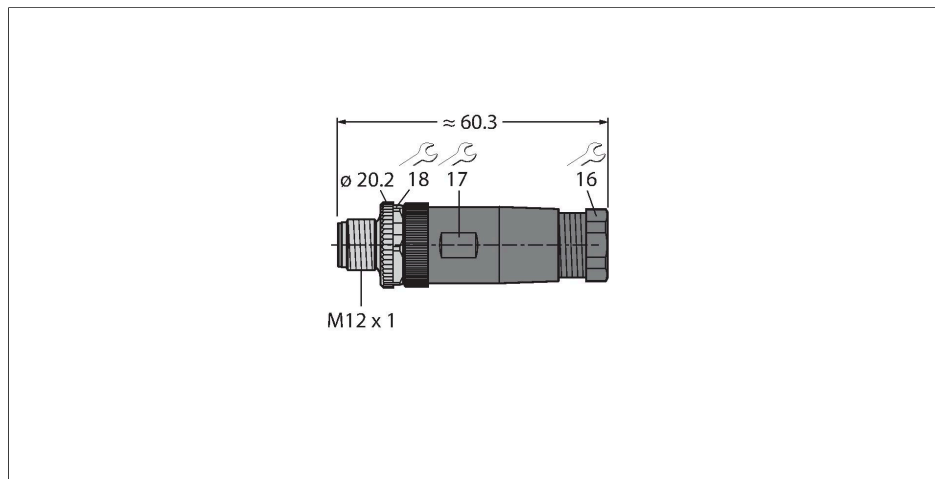


# BS81121-0/PG9

## Разборный штекерный разъем

### Штекерный разъем M12 × 1, прямой

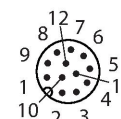


#### Характеристики



- Металлическая стяжная гайка
- Одобрение UL
- Под пайку
- 12-контакт.
- PG9 резьба
- Пучок кабеля 6.0...8.0 мм

#### Назначение контактов



#### Технические характеристики

Тип	BS81121-0/PG9
ID №	6604053
Разъем А	Штекерный разъем, M12 × 1, Прямой, А-Кодировка
Кол-во контактов	12
Контакты	CuZn, Позолоченные
Подложка контактов	Пластмасса, РА, Черный
Ручка	Пластмасса, РА, Черный
Соединительная гайка/винт	Цинк, литье под давлением, GD-Zn, С никелевым покрытием
Резьбовое уплотнение	пластмасса, FPM/FKM
Резьбовое уплотнение	PG9
Внешний диаметр кабеля	6 мм...8 мм
Поперечное сечение проводника/прижимная способность	0.14...0.25 мм <sup>2</sup>
Тип соединения	Контакт под пайку
Механический срок службы	> 100 Циклы коммутации
Класс защиты	IP67, (привинчены друг к другу)
<b>Электрические характеристики +20 °C</b>	
Номинальное напряжение	30 В
Ток	2 А
сопротивление изоляции	≥ 10 <sup>8</sup> Ом
прямое сопротивление	≤ 3 МОм
<b>Механические и химические свойства</b>	
в состоянии покоя	-40 °C...+85 °C

## Технические характеристики

Сертификаты

Сертиф. cULus

---