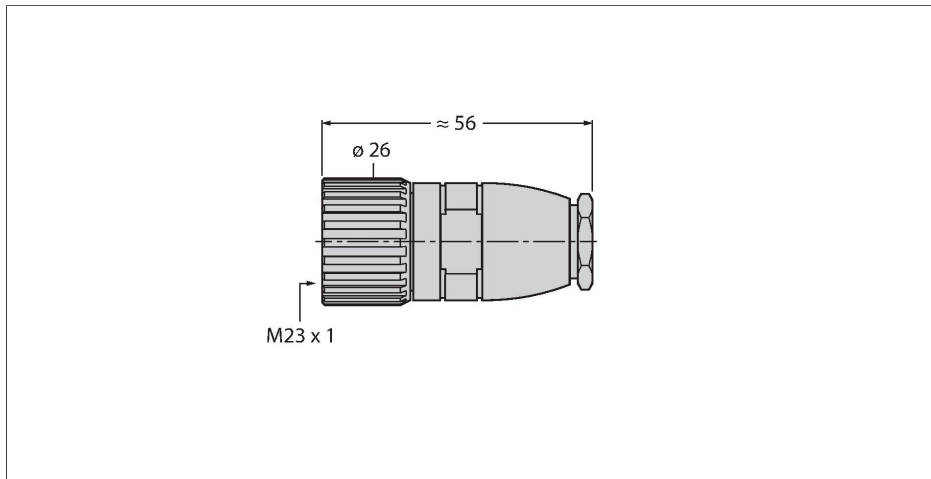


FW-M23ST12Q-G-LT-ME-XX-10

Разборный штекерный разъем

Штекерный разъем M23 × 1, прямой

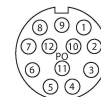


Характеристики



- Металлический корпус
- Класс защиты IP65
- Под пайку
- 12-контакт.
- PG9 резьба
- Пучок кабеля 6.0...8.0 мм

Назначение контактов



Технические характеристики

Тип	FW-M23ST12Q-G-LT-ME-XX-10
ID №	6604070
Разъем А	Штекерный разъем, M23 × 1, Прямой
Кол-во контактов	12
Контакты	CuZn, Позолоченные
Подложка контактов	Пластмасса, PA, Черный
Ручка	Латунь, CuZn, никелированный
Соединительная гайка/винт	Латунь, CuZn, С никелевым покрытием
Уплотнитель	Пластмасса, FPM/FKM
Резьбовое уплотнение	PG9
Внешний диаметр кабеля	6 мм...8 мм
Поперечное сечение проводника/прижимная способность	0.25...1 мм ²
Тип соединения	Контакт под пайку
Механический срок службы	> 50 Циклы коммутации
Класс защиты	IP65, (привинчены друг к другу)
Электрические характеристики +20 °C	
Номинальное напряжение	48 В
Ток	8 А
сопротивление изоляции	≥ 10 ⁸ Ом
прямое сопротивление	≤ 3 мОм
Механические и химические свойства	
в состоянии покоя	-40 °C...+70 °C