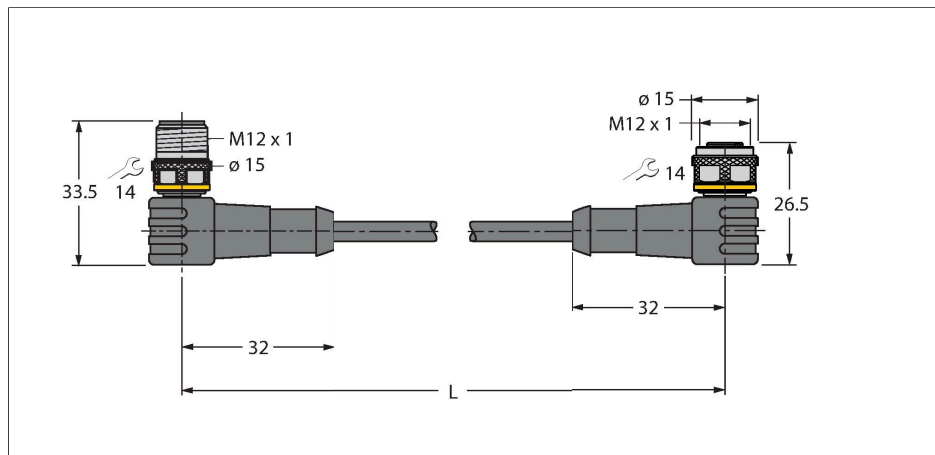


# WSC-WKC5701-6M

Шинный кабель для CAN (DeviceNet, CANopen) –  
Оболочка кабеля PUR, тонкая



## Технические характеристики

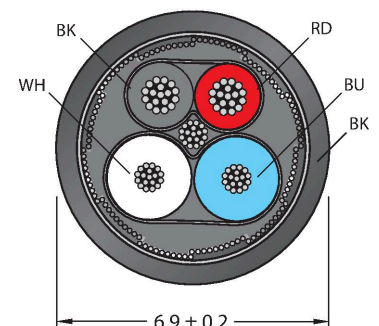
Тип	WSC-WKC5701-6M
ID №	6604827
Разъем А	Штекерный разъем, M12 × 1, Угловой, А-Кодировка
Кол-во контактов	5
Контакты	Металл, CuZn, Позолоченные
Подложка контактов	Пластмасса, TPU, Черный
Ручка	Пластмасса, TPU (УРЕТАНОВЫЙ ТЕРМОПЛАСТИК), Черный
Соединительная гайка/винт	Латунь, CuZn, С никелевым покрытием
Момент затяжки	0.8 ... 1 Нм (соблюдайте макс. значения крутящего момента!)
Механический срок службы	> 100 Циклы коммутации
Степень загрязненности	3
Класс защиты	IP67, Только в затянутом состоянии
Разъем В	Гнездовой разъем, M12 × 1, Угловой, А-Кодировка
Кол-во контактов	5
Контакты	Металл, CuZn, Позолоченные
Подложка контактов	Пластмасса, TPU, Черный
Ручка	Пластик, TPU (УРЕТАНОВЫЙ ТЕРМОПЛАСТИК), Черный
Соединительная гайка / крепежный винт	Латунь, CuZn, С никелевым покрытием
Уплотнитель	Пластмасса, FPM/FKM
Момент затяжки	0.8 ... 1 Нм (соблюдайте макс. значения крутящего момента!)
Механический срок службы	> 100 Циклы коммутации

## Характеристики



- Материал оболочки: PUR
- Цвет оболочки: Антрацитовый
- Пара питания: AWG 2/22
- Пара для передачи данных: AWG 2/24
- Маслостойкость в соответствии с VDE 0472, часть 803
- Огнестойкость в соответствии с VDE 0472, часть 804/B
- Без галогенов
- Сертификат UL
- M12 розетка, угловая, А-код
- M12 вилка, угловая, А-код
- Длина кабеля: 6,0 м

## Сечение кабеля



## Назначение контактов

## Технические характеристики

Степень загрязненности	3
Класс защиты	IP67, Только в стянутом состоянии
<b>Кабель</b>	
Сетевой протокол	DeviceNet CANopen, 5701
Диаметр кабеля	Ø 6.7 мм
Длина кабеля	6 м
Оболочка кабеля	PUR (ПУР), Антрацитовый
Экран	да
Изоляция жил	PE (ПОЛИЭТИЛЕН)
Кабельный сердечник	
Поперечное сечение проводника центр силового кабеля	2 x 0.25 мм <sup>2</sup>
Поперечное сечение проводника	2x 0.34 мм <sup>2</sup>
Цвета проводов	Power: RD, BK, Data: WH, BU
<b>Электрические характеристики +20 °C</b>	
Номинальное напряжение	250 В
Ток	4 А
DC устойчивость (петля)	82 Ом/км
Ном. Полное сопротивление	120 Ω (1 MHz)
номинальная электрическая емкость	37 pF/m
<b>Механические и химические свойства</b>	
Радиус изгиба (стационарная установка)	≥ 5 x Ø
Радиус изгиба (гибкое применение)	≥ 10 x Ø
в состоянии покоя	-40 °C...+80 °C
в движении.....	-25 °C...+60 °C
<b>Другие характеристики</b>	
Для использования в тяговых цепях	да
Без галогенов	да
не содержит LABS	да
Устойчивость к УФ-излучению	да
Сертификаты	UL CSA



## СХЕМА

