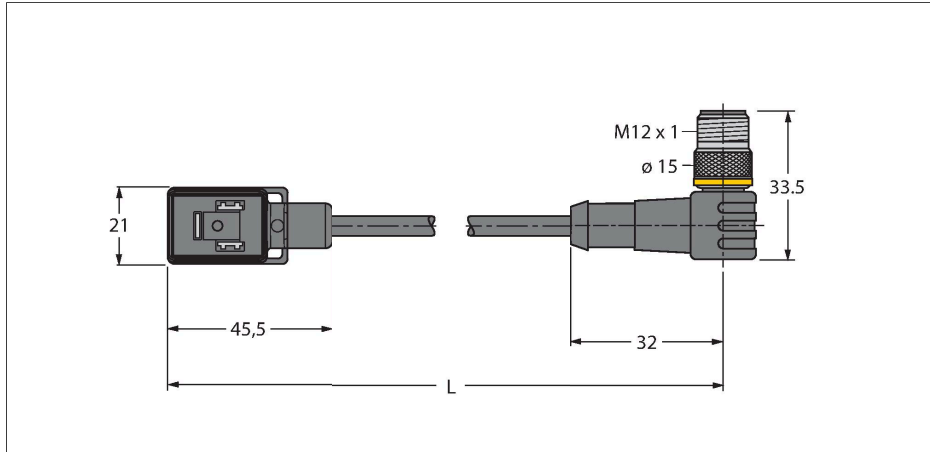


VBS02-S80E-5-WSC5.31T/TXL

Разъем клапана, тип В



Характеристики

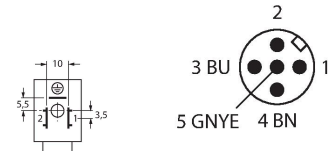


- 2-контактн. + PE
- Конструкция в соответствии с DIN EN 175301-803
- Соответствие RoHS
- Класс защиты: IP65, IP67, IP68
- Защитный компонент: Диод Transil
- Вилка M12, угловая, 2-конт. + PE
- Материал оболочки: PUR
- Цвет оплетки: черный
- Для использования в подвижных треках
- Устойчивость к воздействию химических веществ и масел
- Устойчивость к воздействию ультрафиолетового излучения и озона
- Огнестойкость
- Не содержит галогена, кремния, ПВХ и веществ, ослабляющих адгезию лакокрасочных покрытий
- Длина кабеля: 5,0 м

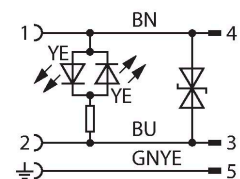
Технические характеристики

Тип	VBS02-S80E-5-WSC5.31T/TXL
ID №	6606579
Разъем А	Разъем для клапанов, Конструкция В
Кол-во контактов	2+PE
Контакты	Металл, CuSn, Посеребренные
Подложка контактов	Пластмасса, PA, Черный
Ручка	Пластмасса, TPU (УРЕТАНОВЫЙ ТЕРМОПЛАСТИК), Черный/полупрозрачный
Защитный компонент	Transil diode
Уплотнитель	Пластмасса, TPU (УРЕТАНОВЫЙ ТЕРМОПЛАСТИК)
Индикатор состояния переключения	LED, желтый/желтый
Механический срок службы	> 100 Циклы коммутации
Степень загрязненности	3
Класс защиты	IP65, IP67, IP68, (монтировано)
Разъем В	Штекерный разъем, Угловой
Диаметр кабеля	Ø 5.2 мм ±0.20
Длина кабеля	5 м
Оболочка кабеля	PUR (ПУР), Черный
Изоляция жил	PP (ПОЛИПРОПИЛЕН)
Поперечное сечение проводника	3 x 0.75 мм ²
Расположение жил в многожильном проводе	42 x 0.1 мм
Цвета проводов	BN, BU, GNYE
Электрические характеристики +20 °C	
Номинальное напряжение	24 В
Напряжение пробоя	2000 В

Назначение контактов



схема



Технические характеристики

Ток	4 А
сопротивление изоляции	> 1 МОм/км
сопротивление изоляции	≥ 10 ⁸ Ом
прямое сопротивление	макс. 57 Ом/км
Механические и химические свойства	
Макс.нагрузка на растяжение (стат.)	≤ 50 Н/мм ²
Макс.нагрузка на растяжение (динам.)	≤ 20 Н/мм ²
Радиус изгиба (стационарная установка)	≥ 5 x Ø
Радиус изгиба (гибкое применение)	≥ 10 x Ø
Связанные циклы	≥ 3 миллион
Допустимое ускорение	макс. 5 м/с ²
Допустимая траектория, горизонт.	5 м (при 5 м/с ²)
Допустимая траектория, горизонт.	2 м (при 5 м/с ²)
Допустимая скорость отката	3.3 м/с
Скручивающая нагрузка	± 180 °/м
в состоянии покоя	-40 °С...+80 °С
в движении.....	-30 °С...+90 °С
Температура окружающей среды во время работы подвижного трека	-25 °С...+60 °С
Монтажный винт	Латунь, CuZn, с никелевым покрытием