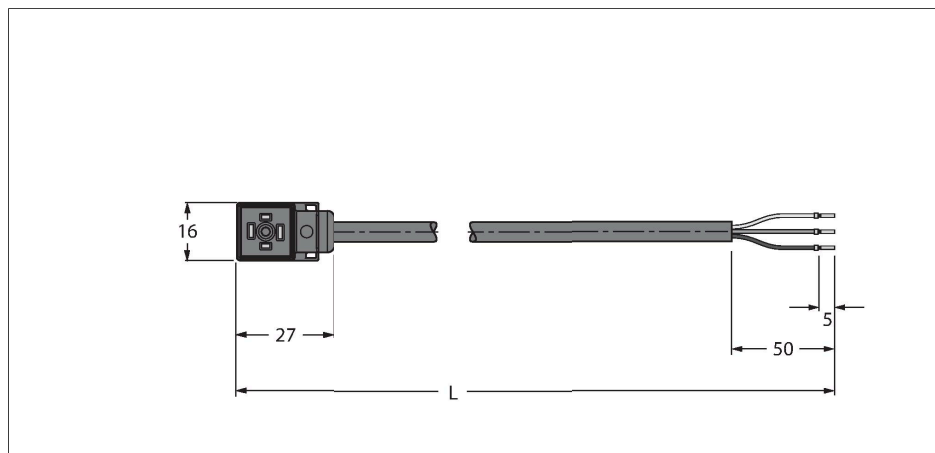


VC8S02-A80E-5/TXL

Соединитель для клапана, С – Соединительный кабель



Характеристики



- 2-конт. + PE
- Конструкция в соответствии с DIN EN 175301-803
- Соответствие RoHS
- Класс защиты: IP65, IP67, IP68
- Без защитной цепи
- Без светодиода
- Материал оболочки: PUR
- Цвет оплетки: черный
- Для использования в подвижных треках
- Устойчивость к воздействию химических веществ и масел
- Устойчивость к воздействию ультрафиолетового излучения и озона
- Огнестойкость
- Не содержит галогена, кремния, ПВХ и веществ, ослабляющих адгезию лакокрасочных покрытий
- Длина кабеля: 5,0 м

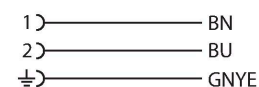
Технические характеристики

Тип	VC8S02-A80E-5/TXL
ID №	6606651
Разъем А	Разъем для клапанов, Конструкция С
Кол-во контактов	2+PE
Контакты	Металл, CuSn, Посеребренные
Подложка контактов	Пластмасса, РА, Черный
Ручка	Пластмасса, ТПУ (УРЕТАНОВЫЙ ТЕРМОПЛАСТИК), Черный/полупрозрачный
Защитный компонент	без защитной цепи
Уплотнитель	Пластмасса, ТПУ (УРЕТАНОВЫЙ ТЕРМОПЛАСТИК)
Механический срок службы	> 100 Циклы коммутации
Степень загрязненности	3
Класс защиты	IP65, IP67, IP68, (монтировано)
Диаметр кабеля	Ø 5.7 мм ±0.20
Длина кабеля	5 м
Оболочка кабеля	PUR (ПУР), Черный
Изоляция жил	PP (ПОЛИПРОПИЛЕН)
Поперечное сечение проводника	3 x 0.75 мм ²
Расположение жил в многожильном проводе	42 x 0.15 мм
Цвета проводов	BN, BU, GNYE
Электрические характеристики +20 °C	
Номинальное напряжение	230 В
Напряжение пробоя	2000 В
Ток	4 А
сопротивление изоляции	> 1 МОм/км

Назначение контактов



схема



Технические характеристики

сопротивление изоляции	$\geq 10^8 \text{ Ом}$
прямое сопротивление	макс. 26 Ом/км
Механические и химические свойства	
Макс.нагрузка на растяжение (стат.)	$\leq 50 \text{ Н/мм}^2$
Макс.нагрузка на растяжение (динам.)	$\leq 20 \text{ Н/мм}^2$
Радиус изгиба (стационарная установка)	$\geq 5 \times \varnothing$
Радиус изгиба (гибкое применение)	$\geq 10 \times \varnothing$
Связанные циклы	$\geq 3 \text{ миллион}$
Допустимое ускорение	макс. 5 м/с ²
Допустимая траектория, горизонт.	5 м (при 5 м/с ²)
Допустимая траектория, горизонт.	2 м (при 5 м/с ²)
Допустимая скорость отката	3.3 м/с
Скручивающая нагрузка	$\pm 180 \text{ }^\circ/\text{м}$
в состоянии покоя	-40 °С...+80 °С
в движении.....	-30 °С...+90 °С
Температура окружающей среды во время работы подвижного трека	-25 °С...+60 °С
Монтажный винт	Латунь, CuZn, с никелевым покрытием