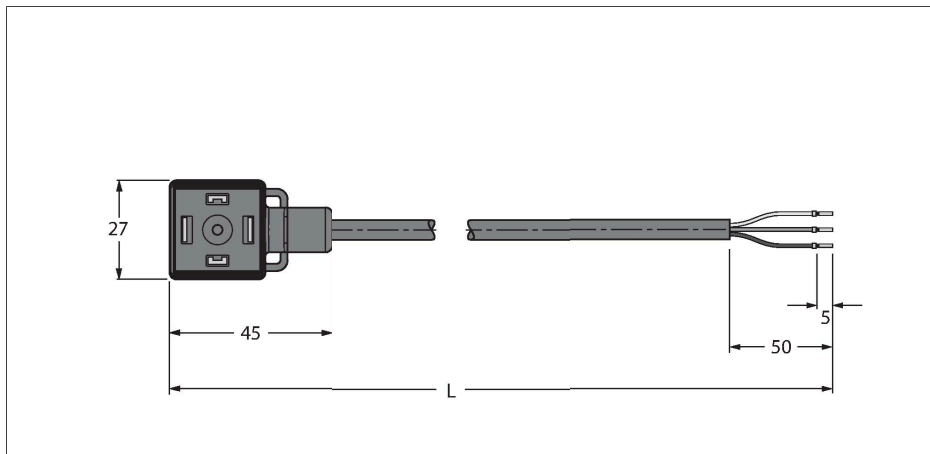


VAS22-S80E-5/TEL

– Соединительный кабель



Характеристики



- 2-конт. + PE
- Конструкция в соответствии с DIN EN 175301-803
- Соответствие директиве RoHS
- Степень защиты: IP65, IP67, IP68
- Защитный компонент: Диод Transil
- Материал оболочки: ПВХ
- Цвет оболочки: черный
- Хим. стойкие и маслостойкие
- Огнестойкие
- Решения стойкие к кислотам и щелочам
- Устойчивы к микробам и гидролизу
- Не содержит LABS
- Длина кабеля: 5,0 м

Технические характеристики

Тип	VAS22-S80E-5/TEL
ID №	6606668
Кол-во контактов	2+PE, PE перемычка
Защитный компонент	Transil diode
Индикатор состояния переключения	LED, желтый/желтый
Класс защиты	IP65, IP67, IP68
Диаметр кабеля	Ø 6.1 мм ±0.20
Длина кабеля	5 м
Оболочка кабеля	PVC (ПВХ), Черный
Изоляция жил	PVC (ПВХ)
Поперечное сечение проводника	3 x 0.75 мм ²
Расположение жил в многожильном проводе	24 x 0.195 мм
Цвета проводов	BN, BU, GNYE
Электрические характеристики +20 °C	
Номинальное напряжение	24 В
Напряжение пробоя	2000 В
сопротивление изоляции	> 1 МОм/км
прямое сопротивление	макс. 57 Ом/км
Механические и химические свойства	
Радиус изгиба (стационарная установка)	≥ 5 x Ø
Радиус изгиба (гибкое применение)	≥ 10 x Ø
в состоянии покоя	-40 °C...+105 °C
в движении.....	0 °C...+80 °C

Назначение контактов

