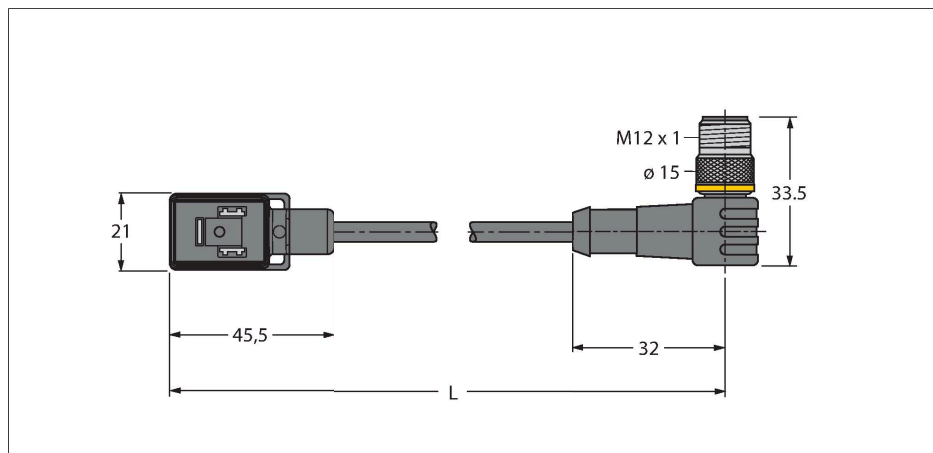


VBS02-S80E-0.6-WSC5.31T/TEL

Разъем клапана, тип В – Удлинительный кабель



Характеристики

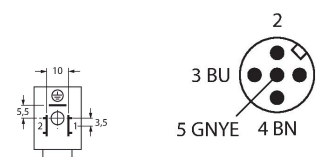


- 2-контактн. + PE
- Конструкция в соответствии с DIN EN 175301-803
- Соответствие RoHS
- Класс защиты: IP65, IP67, IP68
- Защитный компонент: Диод Transil
- Вилка M12, угловая, 2-конт. + PE
- Материал оболочки: ПВХ
- Цвет оболочки: черный
- Хим. стойкие и маслостойкие
- Огнестойкие
- Решения стойкие к кислотам и щелочам
- Устойчивы к микробам и гидролизу
- Не содержит LABS
- Длина кабеля: 0,6 м

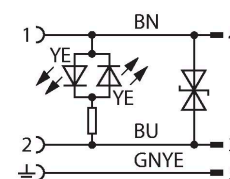
Технические характеристики

| | |
|---------------------------------------|--|
| Тип | VBS02-S80E-0.6-WSC5.31T/TEL |
| ID № | 6606841 |
| Разъем А | Разъем для клапанов, Конструкция В |
| Кол-во контактов | 2+PE |
| Контакты | Металл, CuSn, Посеребренные |
| Подложка контактов | Пластмасса, PA, Черный |
| Ручка | Пластмасса, TPU (УРЕТАНОВЫЙ ТЕРМОПЛАСТИК), Черный/полупрозрачный |
| Защитный компонент | Transil diode |
| Уплотнитель | Пластмасса, TPU (УРЕТАНОВЫЙ ТЕРМОПЛАСТИК) |
| Индикатор состояния переключения | LED, желтый/желтый |
| Механический срок службы | > 100 Циклы коммутации |
| Степень загрязненности | 3 |
| Класс защиты | IP65, IP67, IP68, (монтировано) |
| Разъем В | Штекерный разъем, M12 × 1, Угловой |
| Кол-во контактов | 2+PE |
| Контакты | Металл, CuZn, Позолоченные |
| Подложка контактов | Пластмасса, TPU, Черный |
| Ручка | Пластик, TPU (УРЕТАНОВЫЙ ТЕРМОПЛАСТИК), Черный |
| Соединительная гайка / крепежный винт | Латунь, CuZn, С никелевым покрытием |
| Момент затяжки | 0.8 ... 1 Нм |
| Механический срок службы | > 100 Циклы коммутации |
| Степень загрязненности | 3 |
| Класс защиты | IP67, IP69K, Только в стянутом состоянии |

Назначение контактов



схема



Технические характеристики

| | |
|--|-------------------------------------|
| Диаметр кабеля | Ø 5.3 мм ±0.20 |
| Длина кабеля | 0.6 м |
| Оболочка кабеля | PVC (ПВХ), Черный |
| Изоляция жил | PVC (ПВХ) |
| Поперечное сечение проводника | 3 x 0.34 мм ² |
| Расположение жил в многожильном проводе | 19 x 0.15 мм |
| Цвета проводов | BN, BU, GNYE |
| Электрические характеристики +20 °C | |
| Номинальное напряжение | 24 В |
| Напряжение пробоя | 2000 В |
| Ток | 4 А |
| сопротивление изоляции | > 1 МОм/км |
| сопротивление изоляции | ≥ 10 ⁸ Ом |
| прямое сопротивление | макс. 57 Ом/км |
| Механические и химические свойства | |
| Радиус изгиба (стационарная установка) | ≥ 5 x Ø |
| Радиус изгиба (гибкое применение) | ≥ 10 x Ø |
| в состоянии покоя | -40 °C...+105 °C |
| в движении..... | 0 °C...+80 °C |
| Монтажный винт | Латунь, CuZn, с никелевым покрытием |