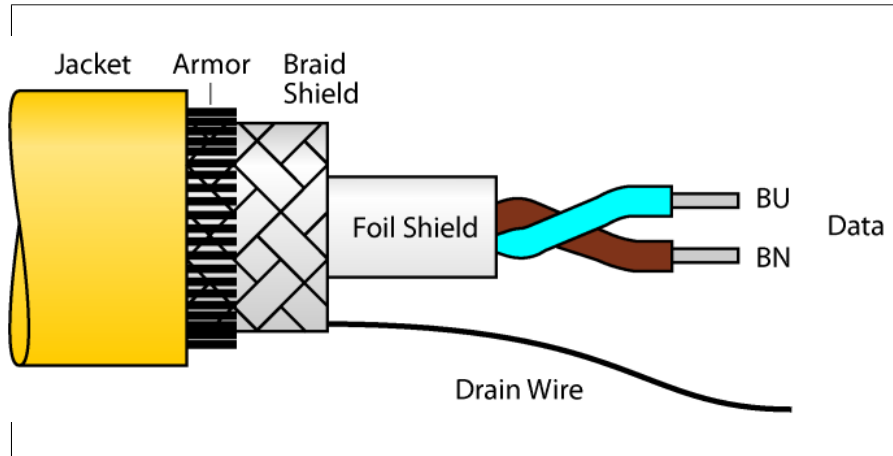


**кабель фильдбас для системы фильдбас
в соответствии с IEC61158-2
CABLE FBA-YE/SD 250M**



- Кабель полевой шины, тип А, по стандарту IEC 61158-2
- Оболочка кабеля ПВХ, желт.
- Бронирование: Круглые стальные пруты
- Устойчивость к нефти, газу и солнечному свету
- Диапазон температур -40...+75 °C
- Поперечное сечение кабеля: 18/7 AWG (0,8 мм²)
- Длина кабеля: 250 м

Тип	CABLE FBA-YE/SD 250M
ID №	6611491
Длина кабеля	250 м
Оболочка кабеля	PVC (ПВХ), Желтый
Экран	Покрытая пластиком алюминиевая фольга, металл с внешней стороны, обеспечивает контакт с дренирующим проводом и проводом с луженой медной оплеткой
Изоляция жил	Полиэтиленовая (PE) пена, полиэтиленовая (PE) оболочка
Цвета проводов	BN, BU
Поперечное сечение проводника	2 x 0.8
DC устойчивость (петля) диаметр	43.6 Ом/км 0.9 мм
Противодействие	ном. 9 Ом/км
Ном. Полное сопротивление работоспособность	100 ± 20 Ω (31.25 kBit/s) ном. 60 пF/км
Емкостное заземление	макс. 2 пF/км
Увлажнение	max. 3.0 dB/km (with f = 39 kHz]
Фазовый сдвиг	макс. 1.7 μs/км (7.9 кГц - 39 кГц)
ном. индуктивность	ном. 0.7 мГц/км
Номинальное напряжение	300 В
в состоянии покоя	-40...+75°C
в движении.....	-5...+50°C
Сертификаты	UL
Устойчивость к УФ-излучению	в соответствии с UL 1581, раздел 1200
жироустойчивость	в соответствии с ICEA S61-552
огнестойкий	в соответствии с IEC 60332-3