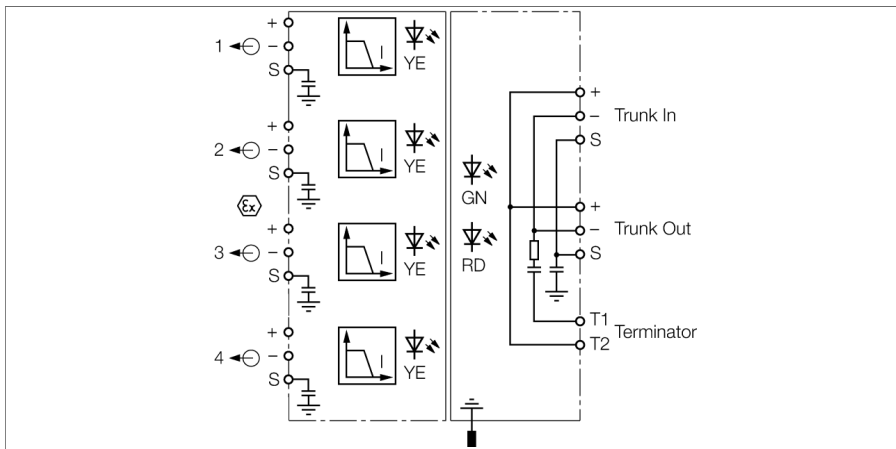


## FOUNDATION fieldbus и PROFIBUS-PA мультибарьер, 4 каналный MBD40-T0415/EX/000



4-канальный мультибарьер позволяет подключить большое количество полевых устройств к одной шине во взрывоопасной зоне по IEC 61158-2.

По 4 полевых устройства Ex i на каждый мультибарьер. До 16 полевых устройств Ex i могут быть подключены к шине. Количество потребителей может быть увеличено с помощью питания полевой шины Ex e (High Power Trunk Concept) от мультибарьера к мультибарьеру. Для ограничения пусковых токов в момент включения ответвительные линии включаются одна за другой.

Входы и выходы магистральной линии имеют защиту вида e (Ex e), а ответвительные линии к полевым устройствам искробезопасны (Ex i).

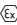
Мультибарьер оснащен подключаемым оконечным резистором шины. Оконечный резистор включается с помощью переключателя на плате.

Сообщения об ошибках и статусе отдельных ответвительных линий отображают светодиоды на передней панели.

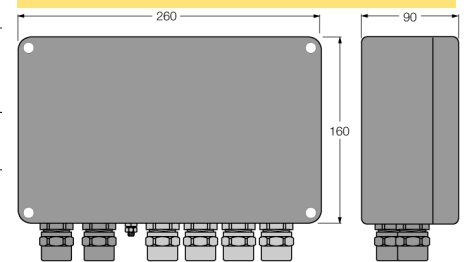
- Гальваническая изоляция между Ex e кабелем шины и Ex i выходами
- Температурный диапазон: -20...+70 °C (-4 ... +158 °F)
- интегрированный оконечный резистор (опциональное подключение)
- данные на выходе: 10V/40mA (short-circuit proof)
- Корпус из литого алюминия с порошковым покрытием
- Элемент компенсации давления для защиты от конденсата
- Крепление заземления на корпусе при помощи болта M5 × 1
- Соответствует FISCO по IEC 60079-11 и Entity




# FOUNDATION fieldbus и PROFIBUS-PA мультибарьер, 4 каналный MBD40-T0415/EX/000

<b>Тип</b>	MBD40-T0415/EX/000
ID №	6611757
<b>Fieldbus стандарт</b>	IEC 61158-2
<b>Рабочее напряжение</b>	16...32В =
Потери мощности	≤ 1.8 Вт
Гальваническая развязка	входные цепи (Ex e) к выходным (Ex i)
Напряжение пробоя	1,5 кВ AC
<b>Выходные цепи</b>	
Выходной ток	≤ 40 mA
Напряжение на выходе	≥ 10 VDC
ток короткого замыкания	≤ 50 mA
<b>Дисплеи/элементы управления</b>	
Эксплуатационная готовность	1 × зелен.
Статус/ Ошибка	1 × красн.
ток короткого замыкания	4 x желт., мигающ.
<b>Допуск к работе во взрывоопасных условиях согласно сертификату соответствия</b>	PTB 09 ATEX 1069
Маркировка устройств	 II 2(1G/D)G Ex eb ib [ia] mb IIC T4 Блоки питания FISCO
Макс. напряжение на выходе $U_o$	≤ 15.7 В
Макс. выходной ток $I_o$	≤ 245 mA
Макс. мощность на выходе $P_o$	≤ 960 мВт
Характеристика	линейный
Внутренняя индукт./емкость L/C	пренебрежимо мала/ 1,1 нФ
<b>Электрическое соединение</b>	4 × 3-контактных съемных клеммных блока, защищенных от переполюсовки, с винтовым соединением
	Кабельный ввод
сегмент IN	1 x M20 x 1.5 (Ø 7...13 мм); пластик; черн.
сегмент из	1 x M20 x 1.5 (Ø 7...13 мм); пластик; черн.
линия капель	4 x M20 x 1.5 (Ø 7...13 мм); пластик; син.
Сечение проводников	0,2...2,5 мм <sup>2</sup> (AWG: 24...14)
Болт с заземлением	M5 x 1
<b>Степень защиты</b>	IP66
Температура окружающей среды	-20...+70 °C
Относительная влажность воздуха	≤ 95 %, без конденсации
Материал корпуса	Литой алюминий с порошковым покрытием
Цвет конструкции	Черный/желтый
Размеры	260 x 160 x 90 мм
Тип монтажа	Настенный монтаж

## Размеры



**FOUNDATION fieldbus и PROFIBUS-PA**  
**мультибарьер, 4 канальный**  
**MBD40-T0415/EX/000****Аксессуары**

Наименование	Идент. №		Чертеж с размерами
VST-BS13	6884032	Колпачок для кабельных сальников, Ø13 мм, полиуретан, 10 шт.	
VSTS24	6900462	Socket spanner for cable glands, SW24	