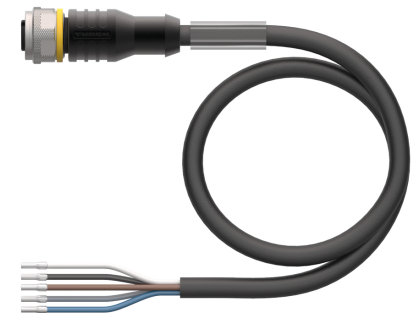
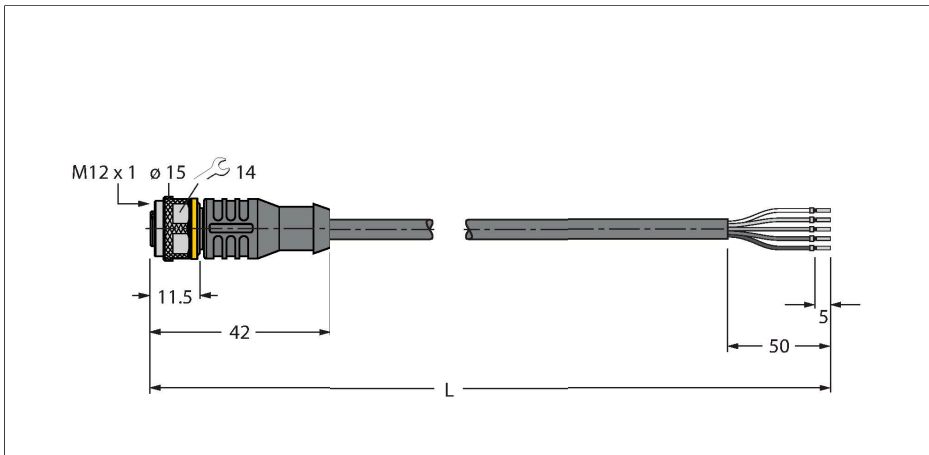


RKC4.5T-10/TEL

Соединители кабельные для датчиков и актуаторов, ПВХ – Соединитель кабельный



Технические характеристики

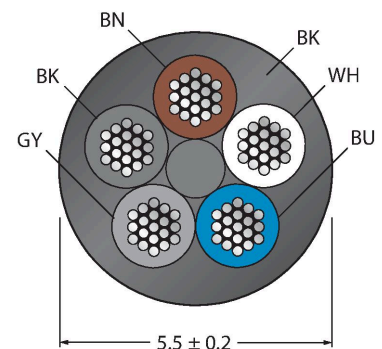
Тип	RKC4.5T-10/TEL
ID №	6625018
Разъем А	Гнездовой разъем, М12 × 1, Прямой, А-Кодировка
Кол-во контактов	5
Контакты	Латунь, CuZn, Позолоченные
Подложка контактов	Пластмасса, TPU, Черный
Ручка	Пластмасса, TPU (УРЕТАНОВЫЙ ТЕРМОПЛАСТИК), Черный
Соединительная гайка/винт	Латунь, CuZn, С никелевым покрытием
Уплотнитель	Пластмасса, FPM/FKM
Механический срок службы	> 100 Циклы коммутации
Степень загрязненности	3
Класс защиты	IP67, IP69K, Только в затянутом состоянии
Кабель	
Диаметр кабеля	Ø 5.5 мм ±0.20
Длина кабеля	10 м
Оболочка кабеля	PVC (ПВХ), Черный
Изоляция жил	PVC (ПВХ)
Поперечное сечение проводника	5 x 0.34 мм ²
Расположение жил в многожильном проводе	42 x 0.1 мм
Цвета проводов	BN, WH, BU, BK, GY
Электрические характеристики +20 °С	
Номинальное напряжение	60 В
Напряжение пробоя	2000 В

Характеристики



- Розетка М12, прямая, 5-конт.
- Материал оболочки: PVC
- Цвет оболочки: черный
- Устойчивость к воздействию химических веществ и масел
- Огнестойкость
- Устойчивость к кислотам и щелочам
- Устойчивость к микробам и гидролизу
- Не содержит веществ, ослабляющих адгезию лакокрасочных покрытий (LABS)
- Класс защиты: IP67, IP69K
- Длина кабеля: 10 м

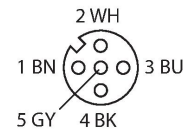
Сечение кабеля



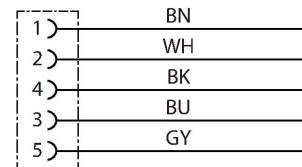
Назначение контактов

Технические характеристики

Ток	4 А
сопротивление изоляции	> 30.5 МОм/км
прямое сопротивление	макс. 57 Ом/км
Механические и химические свойства	
Радиус изгиба (стационарная установка)	≥ 5 x Ø
Радиус изгиба (гибкое применение)	≥ 10 x Ø
в состоянии покоя	-40 °C...+105 °C
в движении.....	-5 °C...+80 °C
Сертификаты	cULus



схема



Аксессуары

BS8151-0 6904611

Штекерный разъем разборный, M12 × 1, прямой, 5-конт., винтовой контактный зажим, проходной кабельный соединитель 4...6 мм, сечение жилы/зажима 0,14...0,75 мм², пластиковый корпус, металлический зажимной винт

BS8251-0 6904612

Штекерный разъем разборный, M12 × 1, прямой, 5-конт., винтовой контактный зажим, проходной кабельный соединитель 4...6 мм, сечение жилы/зажима 0,14...0,75 мм², пластиковый корпус, металлический зажимной винт

FW-ERSPM0526-SA-P-0408 100002535

Штекерный разъем разборный, M12 × 1, прямой, 5-конт., вставное соединение, кабельный ввод 4,0...8,0 мм, сечение жилы/клеммы 0,14...0,75 мм², пластиковый корпус, металлический крепежный винт

FW-ERSPM0516-SA-S-0408 100002289

Штекерный разъем разборный, M12 × 1, прямой, 5-конт., винтовое клеммное соединение, кабельный ввод 4,0...8,0 мм, сечение жилы/зажима 0,25...1,5 мм², пластиковый корпус, металлический зажимной винт

FW-EWSPM0516-SA-S-0408 100002291

Штекерный разъем разборный, M12 × 1, прямой, 5-конт., винтовой контактный зажим, кабельный ввод 4...8 мм, сечение жилы/зажима 0,25...1,5 мм², пластиковый корпус, металлическая стопорная гайка

TORQUE-WRENCH-SET-AS 6936170

Комплект ключей; рукоятки с регулируемым моментом 0,4-1,0 Нм, ключ для M8 (SW9), рожковый ключ для M12 (SW 14)

BLANK-LABEL-FOR-CORDSETS-TEL-TXL 6936206

Этикетка для кабелей TEL и TXL, длина: 18 мм, высота: 4 мм, материал: поликарбонат (ПК), цвет: белый, не содержит галогенов, огнестойкий