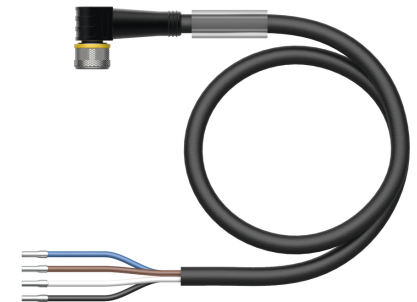
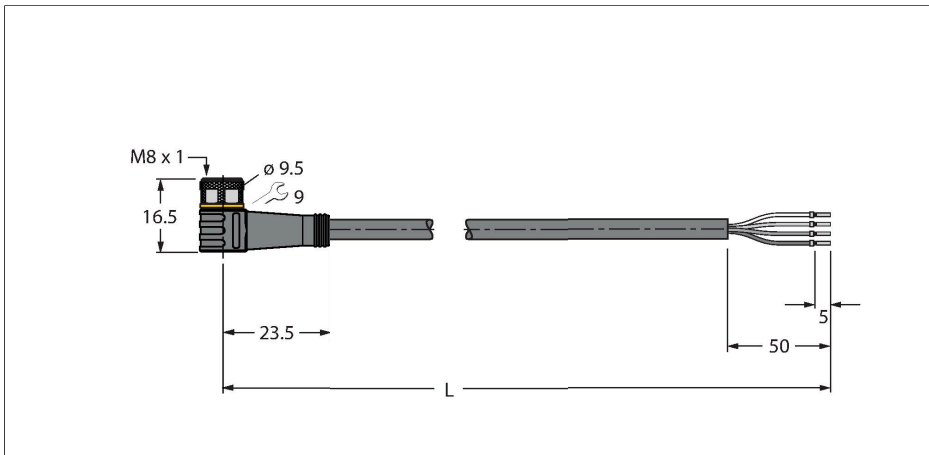


PKW4M-10/TEL

Соединитель кабельный для датчиков и исполнительных механизмов, ПВХ – Соединитель кабельный



Технические характеристики

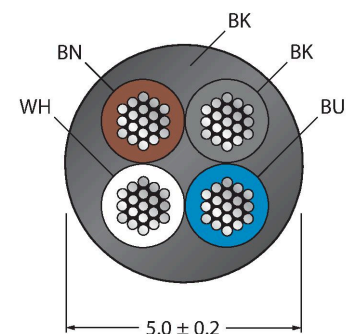
Тип	PKW4M-10/TEL
ID №	6625069
Разъем А	Гнездовой разъем, М8 × 1, Угловой
Кол-во контактов	4
Контакты	Латунь, CuZn, Позолоченные
Подложка контактов	Пластмасса, TPU, Черный
Ручка	Пластмасса, TPU (УРЕТАНОВЫЙ ТЕРМОПЛАСТИК), Черный
Соединительная гайка/винт	Латунь, CuZn, С никелевым покрытием
Уплотнитель	Пластмасса, FPM/FKM
Момент затяжки	0.5 ... 0.6 Нм (соблюдайте макс. значения крутящего момента!)
Механический срок службы	> 100 Циклы коммутации
Степень загрязненности	3
Класс защиты	IP67, IP69K, Только в затянутом состоянии
Кабель	
Диаметр кабеля	Ø 5 мм ±0.20
Длина кабеля	10 м
Оболочка кабеля	PVC (ПВХ), Черный
Изоляция жил	PVC (ПВХ)
Поперечное сечение проводника	4 x 0.34 мм ²
Расположение жил в многожильном проводе	42 x 0.1 мм
Цвета проводов	BN, WH, BU, BK

Характеристики



- Розетка М8, угловая, 4-конт.
- Материал оболочки: PVC
- Цвет оболочки: черный
- Устойчивость к воздействию химических веществ и масел
- Огнестойкость
- Устойчивость к кислотам и щелочам
- Устойчивость к микробам и гидролизу
- Не содержит веществ, ослабляющих адгезию лакокрасочных покрытий (LABS)
- Класс защиты: IP67, IP69K
- Длина кабеля: 10 м

Сечение кабеля



Назначение контактов

Технические характеристики

Электрические характеристики +20 °C	
Номинальное напряжение	50 В/60 В.
Напряжение пробоя	2000 В
Ток	4 А
сопротивление изоляции	> 30.5 МОм/км
прямое сопротивление	макс. 57 Ом/км
Механические и химические свойства	
Радиус изгиба (стационарная установка)	≥ 5 x Ø
Радиус изгиба (гибкое применение)	≥ 10 x Ø
в состоянии покоя	-40 °C...+105 °C
в движении.....	-5 °C...+80 °C
Сертификаты	cULus



схема



Аксессуары

HAS5141-0 6905403

Вилка разборная, M8 × 1, прямая, 4-конт., под прокол изоляции, кабельный ввод 2.5 ... 5.1 мм, сечение жилы 0.14 ... 0.34 мм², пластиковый корпус, металлическая гайка

BS5143-0 6901013

Штекерный разъем разборный, M8 × 1, прямой, 4-конт., винтовой контактный зажим, проходной кабельный соединитель 3,5... 5 мм, сечение жилы/зажима 0,14... 0,5 мм², пластиковый корпус, металлический зажимной винт

HS5141-0 6902730

Вилка разборная, M8 × 1, прямая, 4-конт., технология "press-fit", кабельный ввод 4 ... 5.0 мм, сечение жилы 0.14 ... 0.34 мм², пластиковый корпус, металлическая гайка

HS5241-0 6902830

Вилка разборная, M8 × 1, угловая, 4-конт., технология "press-fit", кабельный ввод 4 ... 5.0 мм, сечение жилы 0.14 ... 0.34 мм², пластиковый корпус, металлическая гайка

FW-PRSPM0420-SA-S-0406 100002295

Штекерный разъем разборный, M8 × 1, прямой, 4-конт., винтовой контактный зажим, кабельный ввод 4...5,5 мм, сечение жилы/зажима 0,14...0,5 мм², пластиковый корпус, металлическая гайка

TORQUE-WRENCH-SET-AS 6936170

Комплект ключей; рукоятки с регулируемым моментом 0,4-1,0 Нм, ключ для M8 (SW9), рожковый ключ для M12 (SW 14)

BLANK-LABEL-FOR-CORDSETS-TEL-TXL 6936206

Этикетка для кабелей TEL и TXL, длина: 18 мм, высота: 4 мм, материал: поликарбонат (ПК), цвет: белый, не содержит галогенов, огнестойкий