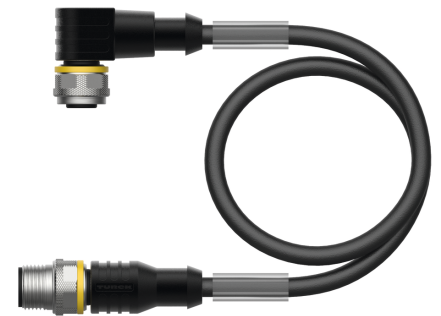
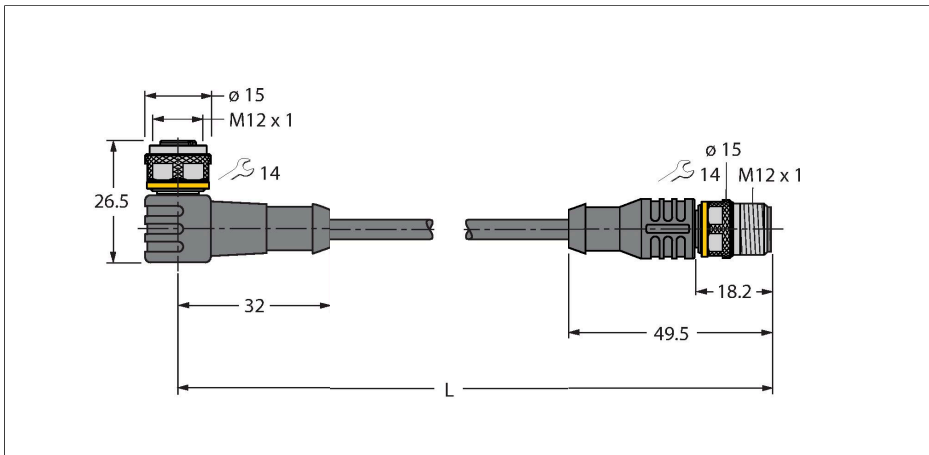


WKC4.4T-2-RSC4.4T/TEL

Соединители кабельные для датчиков и актуаторов, ПВХ – Удлинительный кабель



Технические характеристики

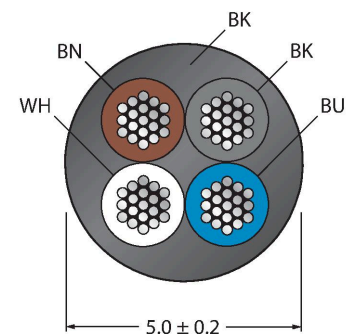
| | |
|---------------------------------------|---|
| Тип | WKC4.4T-2-RSC4.4T/TEL |
| ID № | 6625240 |
| Разъем А | Гнездовой разъем, М12 × 1, Угловой, А-Кодировка |
| Кол-во контактов | 4 |
| Контакты | Латунь, CuZn, Позолоченные |
| Подложка контактов | Пластмасса, TPU, Черный |
| Ручка | Пластмасса, TPU (УРЕТАНОВЫЙ ТЕРМОПЛАСТИК), Черный |
| Соединительная гайка/винт | Латунь, CuZn, С никелевым покрытием |
| Уплотнитель | Пластмасса, FPM/FKM |
| Механический срок службы | > 100 Циклы коммутации |
| Степень загрязненности | 3 |
| Класс защиты | IP67, IP69K, Только в затянутом состоянии |
| Разъем В | Штекерный разъем, М12 × 1, Прямой, А-Кодировка |
| Кол-во контактов | 4 |
| Контакты | Латунь, CuZn, Позолоченные |
| Подложка контактов | Пластмасса, TPU, Черный |
| Ручка | Пластик, TPU (УРЕТАНОВЫЙ ТЕРМОПЛАСТИК), Черный |
| Соединительная гайка / крепежный винт | Латунь, CuZn, С никелевым покрытием |
| Механический срок службы | > 100 Циклы коммутации |
| Степень загрязненности | 3 |
| Класс защиты | IP67, IP69K, Только в стянутом состоянии |

Характеристики



- Розетка М12, угловая, 4-конт.
- Вилка М12, прямая, 4-конт.
- Материал оболочки: PVC
- Цвет оболочки: черный
- Устойчивость к воздействию химических веществ и масел
- Огнестойкость
- Устойчивость к кислотам и щелочам
- Устойчивость к микробам и гидролизу
- Не содержит веществ, ослабляющих адгезию лакокрасочных покрытий (LABS)
- Класс защиты: IP67, IP69K
- Длина кабеля: 2,0 м

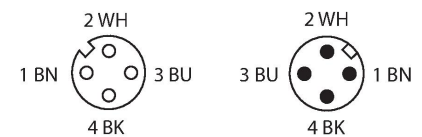
Сечение кабеля



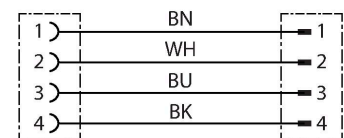
Назначение контактов

Технические характеристики

| Кабель | |
|---|--------------------------|
| Диаметр кабеля | Ø 5 мм ±0.20 |
| Длина кабеля | 2 м |
| Оболочка кабеля | PVC (ПВХ), Черный |
| Изоляция жил | PVC (ПВХ) |
| Поперечное сечение проводника | 4 x 0.34 мм ² |
| Расположение жил в многожильном проводе | 42 x 0.1 мм |
| Цвета проводов | BN, WH, BU, BK |
| Электрические характеристики +20 °С | |
| Номинальное напряжение | 250 В |
| Напряжение пробоя | 2000 В |
| Ток | 4 А |
| сопротивление изоляции | > 30.5 МОм/км |
| прямое сопротивление | макс. 57 Ом/км |
| Механические и химические свойства | |
| Радиус изгиба (стационарная установка) | ≥ 5 x Ø |
| Радиус изгиба (гибкое применение) | ≥ 10 x Ø |
| в состоянии покоя | -40 °С...+105 °С |
| в движении..... | -5 °С...+80 °С |
| Сертификаты | cULus |

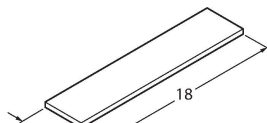


схема



Аксессуары

| | |
|--|---------|
| TORQUE-WRENCH-SET-AS | 6936170 |
| Комплект ключей; рукоятки с регулируемым моментом 0,4-1,0 Нм, ключ для M8 (SW9), рожковый ключ для M12 (SW 14) | |

| | |
|--|---------|
| BLANK-LABEL-FOR-CORDSETS-TEL-TXL | 6936206 |
|  | |
| Этикетка для кабелей TEL и TXL, длина: 18 мм, высота: 4 мм, материал: поликарбонат (ПК), цвет: белый, не содержит галогенов, огнестойкий | |