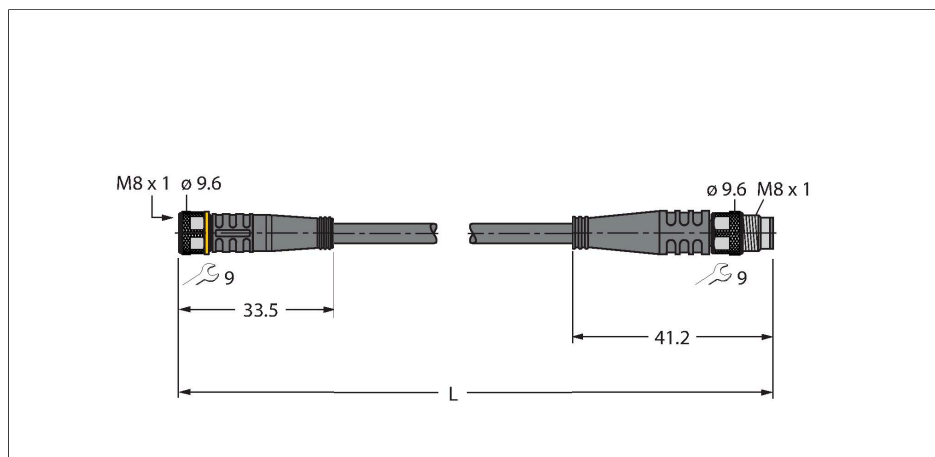


PKG3M-0.6-PSG3M/TEL

Соединители кабельные для датчиков и актуаторов, ПВХ – Удлинительный кабель



Технические характеристики

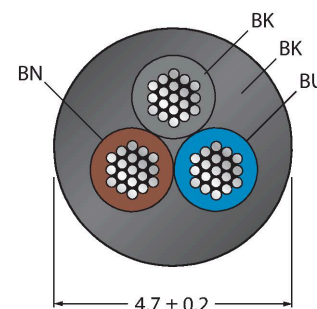
Тип	PKG3M-0.6-PSG3M/TEL
ID №	6625301
Разъем А	Гнездовой разъем, М8 × 1, Прямой
Кол-во контактов	3
Контакты	Латунь, CuZn, Позолоченные
Подложка контактов	Пластмасса, TPU, Черный
Ручка	Пластмасса, TPU (УРЕТАНОВЫЙ ТЕРМОПЛАСТИК), Черный
Соединительная гайка/винт	Латунь, CuZn, С никелевым покрытием
Уплотнитель	Пластмасса, FPM/FKM
Момент затяжки	0.5 ... 0.6 Нм (соблюдайте макс. значения крутящего момента!)
Механический срок службы	> 100 Циклы коммутации
Степень загрязненности	3
Класс защиты	IP67, IP69K, Только в затянутом состоянии
Разъем В	Штекерный разъем, М8 × 1, Прямой
Кол-во контактов	3
Контакты	Латунь, CuZn, Позолоченные
Подложка контактов	Пластмасса, TPU, Черный
Ручка	Пластик, TPU (УРЕТАНОВЫЙ ТЕРМОПЛАСТИК), Черный
Соединительная гайка / крепежный винт	Латунь, CuZn, С никелевым покрытием
Момент затяжки	0.5 ... 0.6 Нм (соблюдайте макс. значения крутящего момента!)
Механический срок службы	> 100 Циклы коммутации
Степень загрязненности	3

Характеристики



- Розетка М8, прямая, 3-конт.
- Вилка М8, прямая, 3-конт.
- Материал оболочки: PVC
- Цвет оболочки: черный
- Устойчивость к воздействию химических веществ и масел
- Огнестойкость
- Устойчивость к кислотам и щелочам
- Устойчивость к микробам и гидролизу
- Не содержит веществ, ослабляющих адгезию лакокрасочных покрытий (LABS)
- Класс защиты: IP67, IP69K
- Длина кабеля: 0,6 м

Сечение кабеля



Назначение контактов

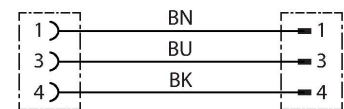
Технические характеристики

Класс защиты IP67, IP69K, Только в стянутом состоянии

Кабель	
Диаметр кабеля	Ø 4.7 мм ±0.20
Длина кабеля	0.6 м
Оболочка кабеля	PVC (ПВХ), Черный
Изоляция жил	PVC (ПВХ)
Поперечное сечение проводника	3 x 0.34 мм ²
Расположение жил в многожильном проводе	42 x 0.1 мм
Цвета проводов	BN, BU, BK
Электрические характеристики +20 °C	
Номинальное напряжение	50 В/60 В
Напряжение пробоя	2000 В
Ток	4 А
сопротивление изоляции	> 30.5 МОм/км
прямое сопротивление	макс. 57 Ом/км
Механические и химические свойства	
Радиус изгиба (стационарная установка)	≥ 5 x Ø
Радиус изгиба (гибкое применение)	≥ 10 x Ø
в состоянии покоя	-40 °C...+105 °C
в движении.....	-5 °C...+80 °C
Сертификаты	cULus



схема



Аксессуары

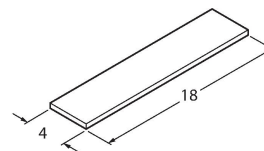
TORQUE-WRENCH-SET-AS

6936170

Комплект ключей; рукоятки с регулируемым моментом 0,4-1,0 Нм, ключ для M8 (SW9), рожковый ключ для M12 (SW 14)

BLANK-LABEL-FOR-CORDSETS-TEL-TXL

6936206



Этикетка для кабелей TEL и TXL, длина: 18 мм, высота: 4 мм, материал: поликарбонат (ПК), цвет: белый, не содержит галогенов, огнестойкий