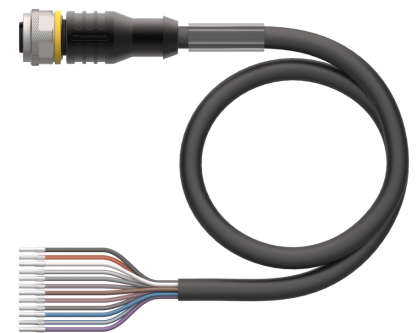
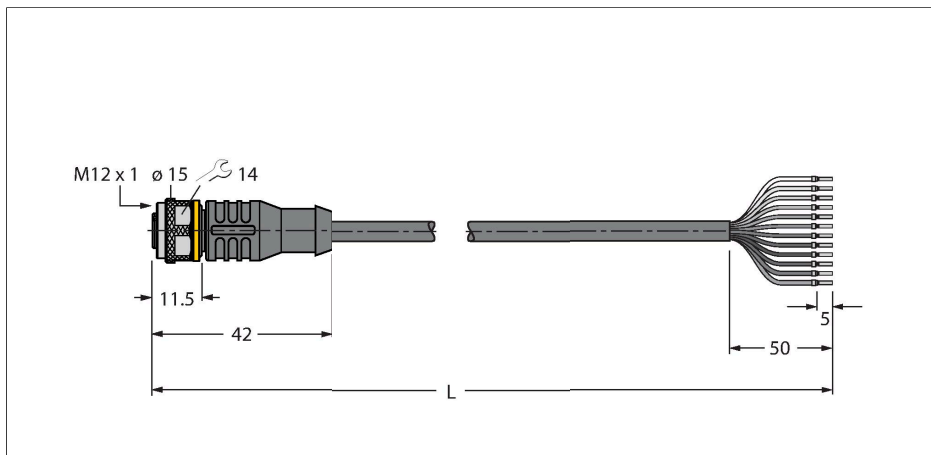


RKC12T-10/TXL

Соединитель кабельный для датчиков и актуаторов, ПУР – Соединитель кабельный



Технические характеристики

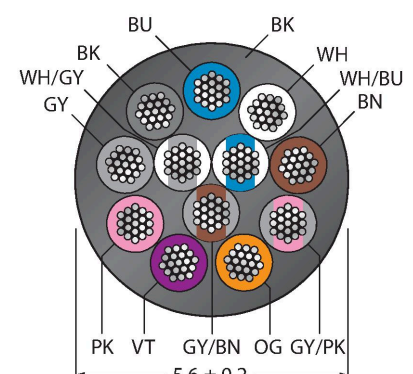
Тип	RKC12T-10/TXL
ID №	6625341
Комментарий к изделию	Цвета многожильного провода и рисунок могут отличаться.
Разъем А	Гнездовой разъем, M12 × 1, Прямой, А-Кодировка
Кол-во контактов	12
Контакты	Латунь, CuZn, Позолоченные
Подложка контактов	Пластмасса, TPU, Черный
Ручка	Пластмасса, TPU (УРЕТАНОВЫЙ ТЕРМОПЛАСТИК), Черный
Соединительная гайка/винт	Латунь, CuZn, С никелевым покрытием
Уплотнитель	Пластмасса, FPM/FKM
Механический срок службы	> 100 Циклы коммутации
Степень загрязненности	3
Класс защиты	IP67, IP69K, Только в затянутом состоянии
Кабель	
Диаметр кабеля	Ø 5.6 мм ±0.20
Длина кабеля	10 м
Оболочка кабеля	PUR (ПУР), Черный
Изоляция жил	PP (ПОЛИПРОПИЛЕН)
Поперечное сечение проводника	12 x 0.14 мм ²
Расположение жил в многожильном проводе	18 x 0.1 мм
Цвета проводов	BN, WH, BU, BK, GY, PK, VT, OG, GY/PK, PK, WH/BU, WH/GY, GY/BN

Характеристики



- Розетка M12, прямая, 12-конт.
- Материал оболочки: PUR
- Цвет оболочки: черный
- Для использования в подвижных треках
- Устойчивость к воздействию химических веществ, масел, УФ-излучения
- Огнестойкость (FT2 в соотв. с UL 1581, IEC 60332-2-2)
- Устойчивость к сварочным брызгам
- Не содержит галогена, кремния, ПВХ и веществ, ослабляющих адгезию лакокрасочных покрытий
- Повышенная устойчивость к абразивным воздействиям
- Класс защиты: IP67, IP69K
- Длина кабеля: 10 м

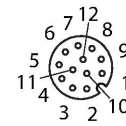
Сечение кабеля



Назначение контактов

Технические характеристики

Электрические характеристики +20 °C	
Номинальное напряжение	30 В
Напряжение пробоя	2000 В
Ток	1.5 А
сопротивление изоляции	> 30.5 МОм/км
прямое сопротивление	макс. 138 Ом/км
Механические и химические свойства	
Радиус изгиба (стационарная установка)	≥ 5 x Ø
Радиус изгиба (гибкое применение)	≥ 10 x Ø
Связанные циклы	≥ 5 миллион
Допустимое ускорение	макс. 5 м/с ²
Допустимая траектория, горизонт.	5 м (при 5 м/с ²)
Допустимая траектория, горизонт.	2 м (при 5 м/с ²)
Допустимая скорость отката	3.3 м/с
Скручивающая нагрузка	± 180 °/м
в состоянии покоя	-50 °C...+80 °C
в движении.....	-25 °C...+80 °C
Температура окружающей среды во время работы подвижного трека	-25 °C...+60 °C
Сертификаты	cULus



Принцип действия

Чертеж изображает вариант конструкции, включая шестигранную накидную гайку (Дата начала производства CW11/2016). Схема подключения показывает назначение контактов в соответствии с DIN EN 60947-5-2 (Начало производства CW16/2017).

СХЕМА

1)	BN
2)	WH
3)	BU
4)	BK
5)	GY
6)	PK
7)	VT
8)	OG
9)	GY/PK
10)	WH/BU
11)	WH/GY
12)	GY/BN

Цвета многожильного провода

Кон-такт	DIN 47100 (старый)	DIN EN 60947-5-2 (новый)
1	Коричневый	Коричневый
2	Синий	Белый
3	Белый	Синий
4	Зеленый	Черный
5	Розовый	Серый
6	Желтый	Розовый
7	Черный	Фиолетовый
8	Серый	Оранжевый
9	Красный	Серый/Розовый
10	Фиолетовый	Белый/Синий
11	Серый/Розовый	Белый/Серый
12	Красный/Синий	Серый/Коричневый

Аксессуары

BS81121-0/PG9 6604053

Штекерный разъем разборный, M12 × 1, прямой, 12-конт., под пайку, проходной кабельный соединитель 6...8 мм, сечение жилы/зажима 0,14...0,25 мм², пластиковый корпус, металлический зажимной винт

BS82121-0/PG9 6936122

Штекерный разъем разборный, M12 × 1, угловой, 12-конт., под пайку, проходной кабельный соединитель 6...8 мм, сечение жилы/зажима 0,14...0,25 мм², пластиковый корпус, металлический зажимной винт

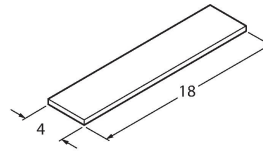
TORQUE-WRENCH-SET-AS

6936170

Комплект ключей; рукоятки с регулируемым моментом 0,4-1,0 Нм, ключ для M8 (SW9), рожковый ключ для M12 (SW 14)

BLANK-LABEL-FOR-CORDSETS-TEL-TXL

6936206



Этикетка для кабелей TEL и TXL, длина: 18 мм, высота: 4 мм, материал: поликарбонат (ПК), цвет: белый, не содержит галогенов, огнестойкий