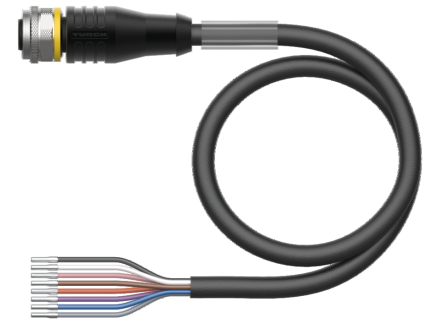
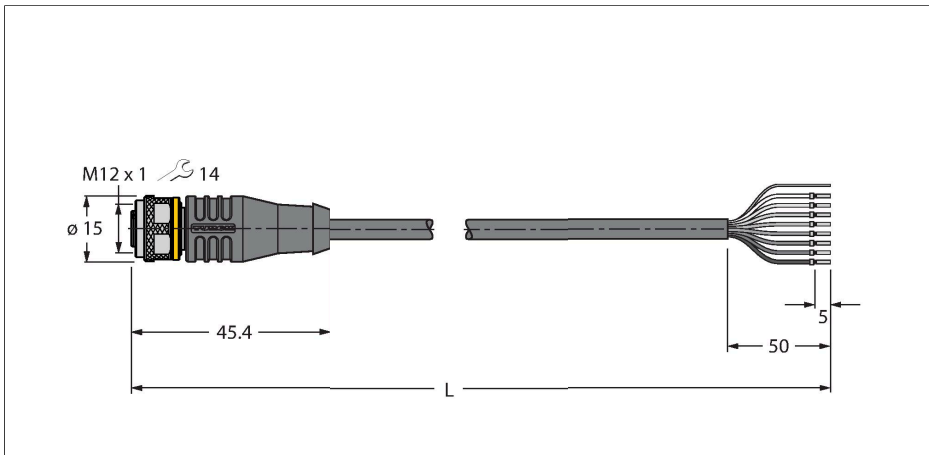


RKS8T-2/TEL

Соединители кабельные для датчиков и актуаторов, ПВХ – Соединитель кабельный



Технические характеристики

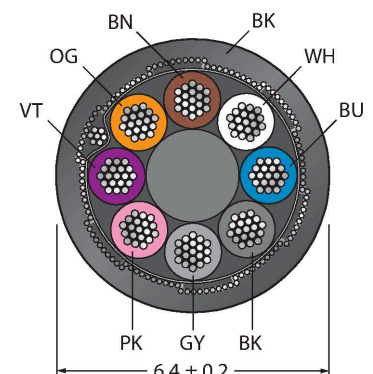
| | |
|---|---|
| Тип | RKS8T-2/TEL |
| ID № | 6625446 |
| Комментарий к изделию | Цвета многожильного провода и рисунок могут отличаться. |
| Разъем А | Гнездовой разъем, M12 × 1, Прямой, А-Кодировка |
| Кол-во контактов | 8 |
| Контакты | Латунь, CuZn, Позолоченные |
| Подложка контактов | Пластмасса, TPU, Черный |
| Ручка | Пластмасса, TPU (УРЕТАНОВЫЙ ТЕРМОПЛАСТИК), Черный |
| Соединительная гайка/винт | Латунь, CuZn, С никелевым покрытием |
| Уплотнитель | Пластмасса, FPM/FKM |
| Механический срок службы | > 100 Циклы коммутации |
| Степень загрязненности | 3 |
| Класс защиты | IP67, IP69K, Только в затянутом состоянии |
| Кабель | |
| Диаметр кабеля | Ø 6.4 мм ±0.20 |
| Длина кабеля | 2 м |
| Оболочка кабеля | PVC (ПВХ), Черный |
| Экран | Алюминиевая фольга, луженая медная оплетка |
| Изоляция жил | PVC (ПВХ) |
| Поперечное сечение проводника | 8 x 0.25 мм ² |
| Расположение жил в многожильном проводе | 32 x 0.1 мм |
| Цвета проводов | BN, WH, BU, BK, GY, PK, VT, OG |

Характеристики



- Розетка M12, прямая, 8-конт.
- С заземлением на гайку/винт
- Материал оболочки: PVC, экранированный
- Цвет оболочки: черный
- Устойчивость к воздействию химических веществ и масел
- Огнестойкость
- Устойчивость к кислотам и щелочам
- Устойчивость к микробам и гидролизу
- Не содержит веществ, ослабляющих адгезию лакокрасочных покрытий (LABS)
- Класс защиты: IP67, IP69K
- Длина кабеля: 2,0 м

Сечение кабеля



Назначение контактов

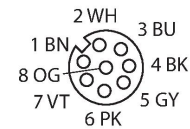
Технические характеристики

Электрические характеристики +20 °C

| | |
|------------------------|----------------|
| Номинальное напряжение | 30 В |
| Напряжение пробоя | 2000 В |
| Ток | 2 А |
| сопротивление изоляции | > 30.5 МОм/км |
| прямое сопротивление | макс. 79 Ом/км |

Механические и химические свойства

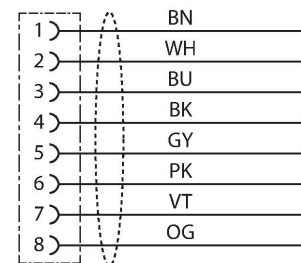
| | |
|--|------------------|
| Радиус изгиба (стационарная установка) | ≥ 5 x Ø |
| Радиус изгиба (гибкое применение) | ≥ 10 x Ø |
| в состоянии покоя | -40 °C...+105 °C |
| в движении..... | 0 °C...+80 °C |
| Сертификаты | cULus |



Принцип действия

Чертеж изображает вариант конструкции, включая шестигранную накидную гайку (Дата начала производства CW11/2016). Схема подключения показывает назначение контактов в соответствии с DIN EN 60947-5-2 (Начало производства CW16/2017).

схема



Цвета многожильного провода

| Контакт | DIN 47100 (старый) | DIN EN 60947-5-2 (новый) |
|---------|--------------------|--------------------------|
| 1 | Белый | Коричневый |
| 2 | Коричневый | Белый |
| 3 | Зеленый | Синий |
| 4 | Желтый | Черный |
| 5 | Серый | Серый |
| 6 | Розовый | Розовый |
| 7 | Синий | Фиолетовый |
| 8 | Красный | Оранжевый |

Аксессуары

CMBS8181-0 6930792

Вилка разборная, M12 × 1, прямая, 8-конт., зажимы под винт, кабельный ввод 6.0 ... 8.0 мм, сечение жилы 0.14 ... 0.50 мм², металлический корпус, металлическая гайка, экранируемый, для Ethernet

TORQUE-WRENCH-SET-AS 6936170

Комплект ключей; рукоятки с регулируемым моментом 0,4-1,0 Нм, ключ для M8 (SW9), рожковый ключ для M12 (SW 14)

BLANK-LABEL-FOR-CORDSETS-TEL-TXL 6936206

Этикетка для кабелей TEL и TXL, длина: 18 мм, высота: 4 мм, материал: поликарбонат (ПК), цвет: белый, не содержит галогенов, огнестойкий