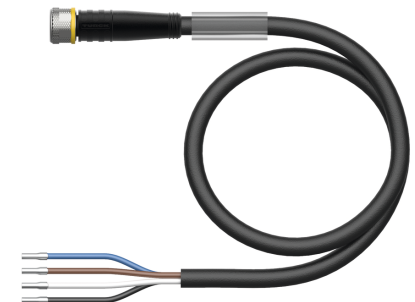
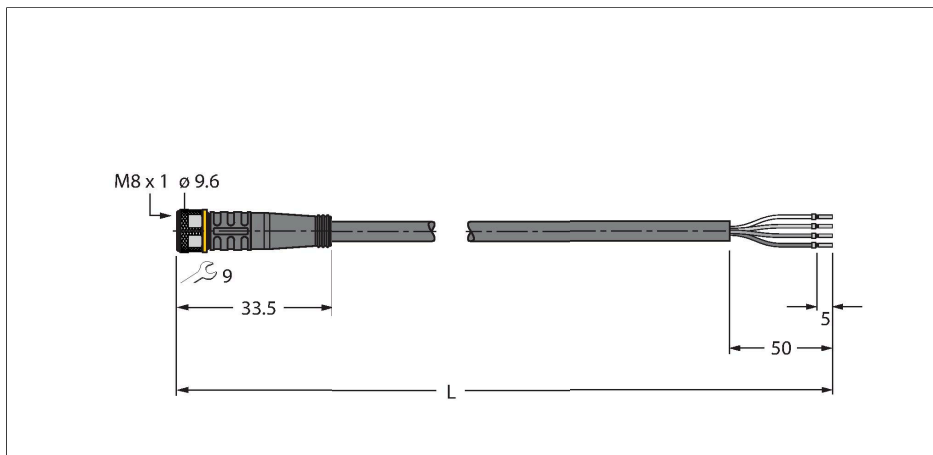


# PKG4M-10/TXL

Соединитель кабельный для датчиков и исполнительных механизмов, ПУР – Соединитель кабельный



## Технические характеристики

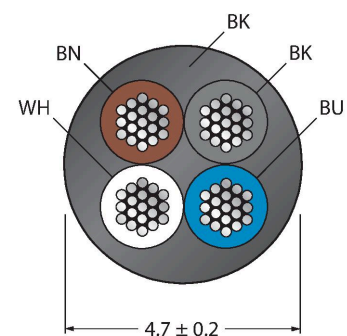
|   |  |
|---|--|
| Тип                                     | PKG4M-10/TXL   |
| ID №                                    | 6625555  |
| Разъем А                                | Гнездовой разъем, М8 × 1, Прямой                                 |
| Кол-во контактов                        | 4  |
| Контакты                                | Латунь, CuZn, Позолоченные                                       |
| Подложка контактов                      | Пластмасса, TPU, Черный  |
| Ручка                                   | Пластмасса, TPU (УРЕТАНОВЫЙ ТЕРМОПЛАСТИК), Черный                |
| Соединительная гайка/винт               | Латунь, CuZn, С никелевым покрытием                              |
| Уплотнитель                             | Пластмасса, FPM/FKM  |
| Момент затяжки                          | 0.5 ... 0.6 Нм<br>(соблюдайте макс. значения крутящего момента!) |
| Механический срок службы                | > 100 Циклы коммутации   |
| Степень загрязненности                  | 3  |
| Класс защиты                            | IP67, IP69K, Только в затянутом состоянии                        |
| <b>Кабель</b>                           |  |
| Диаметр кабеля                          | Ø 4.7 мм ±0.20   |
| Длина кабеля                            | 10 м   |
| Оболочка кабеля                         | PUR (ПУР), Черный  |
| Изоляция жил                            | PP (ПОЛИПРОПИЛЕН)  |
| Поперечное сечение проводника           | 4 x 0.34 мм <sup>2</sup>   |
| Расположение жил в многожильном проводе | 42 x 0.1 мм  |
| Цвета проводов                          | BN, WH, BU, BK   |

## Характеристики



- Розетка М8, прямая, 4-конт.
- Материал оболочки: PUR
- Цвет оболочки: черный
- Для использования в подвижных треках
- Устойчивость к воздействию химических веществ, масел, УФ-излучения
- Огнестойкость (FT2 в соотв. с UL 1581, IEC 60332-2-2)
- Устойчивость к сварочным брызгам
- Не содержит галогена, кремния, ПВХ и веществ, ослабляющих адгезию лакокрасочных покрытий
- Повышенная устойчивость к абразивным воздействиям
- Класс защиты: IP67, IP69K
- Длина кабеля: 10 м

## Сечение кабеля



## Назначение контактов

## Технические характеристики

### Электрические характеристики +20 °C

|                        |                |
|------------------------|----------------|
| Номинальное напряжение | 50 В/60 В.     |
| Напряжение пробоя      | 2000 В         |
| Ток                    | 4 А            |
| сопротивление изоляции | > 30.5 МОм/км  |
| прямое сопротивление   | макс. 57 Ом/км |

### Механические и химические свойства

|   |                               |
|---|-------------------------------|
| Радиус изгиба (стационарная установка)                        | ≥ 5 x Ø                       |
| Радиус изгиба (гибкое применение)                             | ≥ 10 x Ø                      |
| Связанные циклы   | ≥ 5 миллион                   |
| Допустимое ускорение  | макс. 5 м/с <sup>2</sup>      |
| Допустимая траектория, горизонт.                              | 5 м (при 5 м/с <sup>2</sup> ) |
| Допустимая траектория, вертикаль.                             | 2 м (при 5 м/с <sup>2</sup> ) |
| Допустимая скорость отката                                    | 3.3 м/с                       |
| Скручивающая нагрузка   | ± 180 °/м                     |
| в состоянии покоя   | -50 °C...+80 °C               |
| в движении.....   | -25 °C...+80 °C               |
| Температура окружающей среды во время работы подвижного трека | -25 °C...+60 °C               |
| Сертификаты   | cULus                         |



### схема



## Аксессуары

**HAS5141-0** 6905403

Вилка разборная, M8 × 1, прямая, 4-конт., под прокол изоляции, кабельный ввод 2.5 ... 5.1 мм, сечение жилы 0.14 ... 0.34 мм<sup>2</sup>, пластиковый корпус, металлическая гайка

**BS5143-0** 6901013

Штекерный разъем разборный, M8 × 1, прямой, 4-конт., винтовой контактный зажим, проходной кабельный соединитель 3,5... 5 мм, сечение жилы/зажима 0,14... 0,5 мм<sup>2</sup>, пластиковый корпус, металлический зажимной винт

**HS5141-0** 6902730

Вилка разборная, M8 × 1, прямая, 4-конт., технология "press-fit", кабельный ввод 4 ... 5.0 мм, сечение жилы 0.14 ... 0.34 мм<sup>2</sup>, пластиковый корпус, металлическая гайка

**HS5241-0** 6902830

Вилка разборная, M8 × 1, угловая, 4-конт., технология "press-fit", кабельный ввод 4 ... 5.0 мм, сечение жилы 0.14 ... 0.34 мм<sup>2</sup>, пластиковый корпус, металлическая гайка

**FW-PRSPM0420-SA-S-0406** 100002295

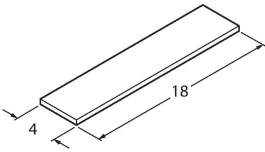
Штекерный разъем разборный, M8 × 1, прямой, 4-конт., винтовой контактный зажим, кабельный ввод 4...5,5 мм, сечение жилы/зажима 0,14...0,5 мм<sup>2</sup>, пластиковый корпус, металлическая гайка

**TORQUE-WRENCH-SET-AS** 6936170

Комплект ключей; рукоятки с регулируемым моментом 0,4-1,0 Нм, ключ для M8 (SW9), рожковый ключ для M12 (SW 14)

BLANK-LABEL-FOR-CORDSETS-TEL-TXL

6936206



Этикетка для кабелей TEL и TXL, длина: 18 мм, высота: 4 мм, материал: поликарбонат (ПК), цвет: белый, не содержит галогенов, огнестойкий