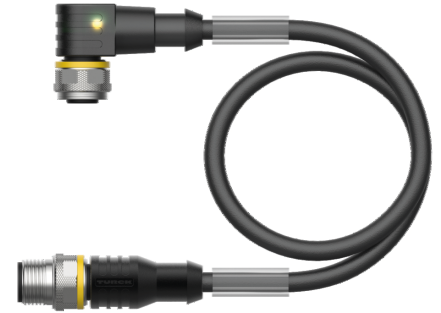
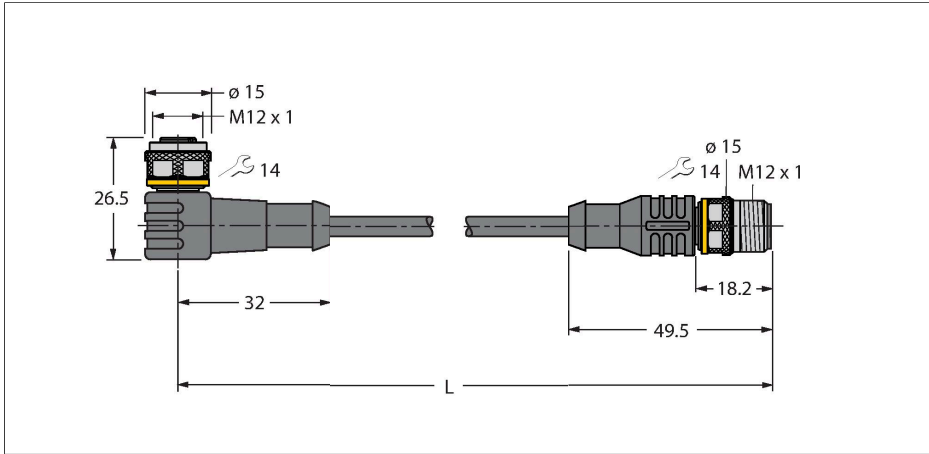


WKC5T-P7X3-2-RSC5T/TEL

Соединители кабельные для датчиков и актуаторов, ПВХ – Удлинительный кабель



Технические характеристики

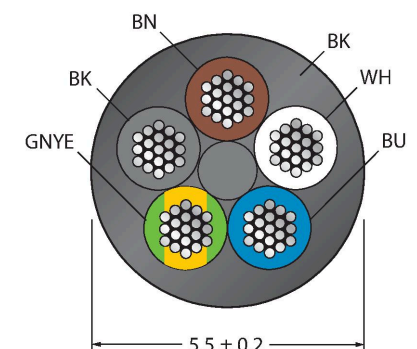
Тип	WKC5T-P7X3-2-RSC5T/TEL
ID №	6625914
Комментарий к изделию	!!! Pin 5 = PE !!!
Разъем А	Гнездовой разъем, M12 × 1, Угловой, А-Кодировка
Кол-во контактов	4+PE
Контакты	Латунь, CuZn, Позолоченные
Подложка контактов	Пластмасса, TPU, Черный
Ручка	Пластмасса, TPU (УРЕТАНОВЫЙ ТЕРМОПЛАСТИК), Полупрозрачный
Соединительная гайка/винт	Латунь, CuZn, С никелевым покрытием
Уплотнитель	Пластмасса, FPM/FKM
Индикатор рабочего напряжения	LED, зеленый
Индикатор состояния переключения	LED, желтый/желтый
Механический срок службы	> 100 Циклы коммутации
Степень загрязненности	3
Класс защиты	IP67, IP69K, Только в затянутом состоянии
Разъем В	Штекерный разъем, M12 × 1, Прямой, А-Кодировка
Кол-во контактов	4+PE
Контакты	Латунь, CuZn, Позолоченные
Подложка контактов	Пластмасса, TPU, Черный
Ручка	Пластик, TPU (УРЕТАНОВЫЙ ТЕРМОПЛАСТИК), Черный
Соединительная гайка / крепежный винт	Латунь, CuZn, С никелевым покрытием
Механический срок службы	> 100 Циклы коммутации

Характеристики



- Розетка M12, угловая, 4-конт. + PE
- С 3-мя цветами (PNP, желтый, желтый, зеленый)
- Вилка M12, прямая, 4-конт. + PE
- Материал оболочки: PVC
- Цвет оболочки: черный
- Устойчивость к воздействию химических веществ и масел
- Огнестойкость
- Устойчивость к кислотам и щелочам
- Устойчивость к микробам и гидролизу
- Не содержит веществ, ослабляющих адгезию лакокрасочных покрытий (LABS)
- Класс защиты: IP67, IP69K
- Длина кабеля: 2,0 м

Сечение кабеля



Назначение контактов

Технические характеристики

Степень загрязненности	3
Класс защиты	IP67, IP69K, Только в стянутом состоянии

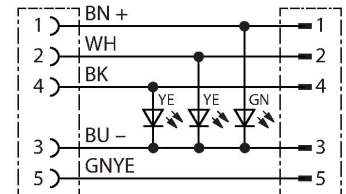
Кабель	
Диаметр кабеля	Ø 5.5 мм ±0.20
Длина кабеля	2 м
Оболочка кабеля	PVC (ПВХ), Черный
Изоляция жил	PVC (ПВХ)
Поперечное сечение проводника	5 x 0.34 мм ²
Расположение жил в многожильном проводе	42 x 0.1 мм
Цвета проводов	BN, WH, BU, BK, GNYE

Электрические характеристики +20 °C	
Номинальное напряжение	30 В.
Напряжение пробоя	2000 В
Ток	4 А
сопротивление изоляции	> 30.5 МОм/км
прямое сопротивление	макс. 57 Ом/км

Механические и химические свойства	
Радиус изгиба (стационарная установка)	≥ 5 x Ø
Радиус изгиба (гибкое применение)	≥ 10 x Ø
в состоянии покоя	-40 °C...+105 °C
в движении.....	-5 °C...+80 °C
Сертификаты	cULus

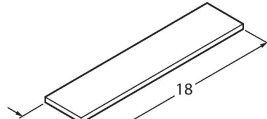


схема



Аксессуары

TORQUE-WRENCH-SET-AS	6936170
Комплект ключей; рукоятки с регулируемым моментом 0,4-1,0 Нм, ключ для M8 (SW9), рожковый ключ для M12 (SW 14)	

BLANK-LABEL-FOR-CORDSETS-TEL-TXL	6936206
	
Этикетка для кабелей TEL и TXL, длина: 18 мм, высота: 4 мм, материал: поликарбонат (ПК), цвет: белый, не содержит галогенов, огнестойкий	