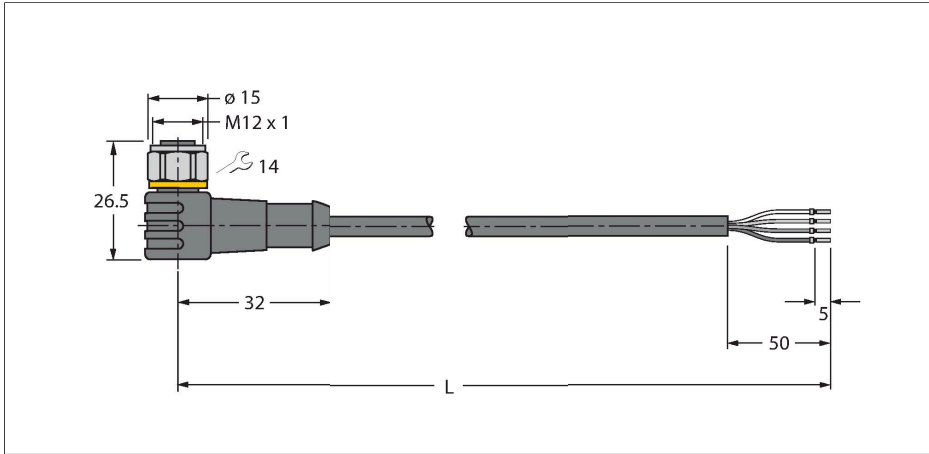


WKCV4.4T-P7X2-20/TEL

Соединители кабельные для датчиков и актуаторов, ПВХ – Соединитель кабельный



Характеристики

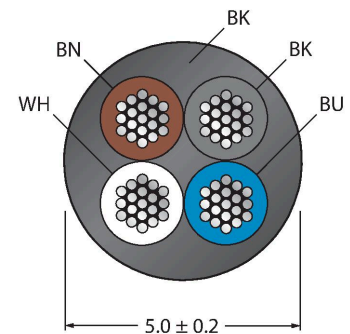


- Розетка M12, угловая, 4-конт.
- С 2-мя цветами (PNP, желтый, зеленый)
- Соединительная гайка/винт из нержавеющей стали
- Материал оболочки: PVC
- Цвет оболочки: черный
- Устойчивость к воздействию химических веществ и масел
- Огнестойкость
- Устойчивость к кислотам и щелочам
- Устойчивость к микробам и гидролизу
- Не содержит веществ, ослабляющих адгезию лакокрасочных покрытий (LABS)
- Класс защиты: IP67, IP69K
- Длина кабеля: 20 м

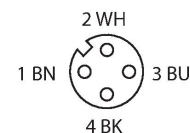
Технические характеристики

| | |
|---|---|
| Тип | WKCV4.4T-P7X2-20/TEL |
| ID № | 6626159 |
| Разъем A | Гнездовой разъем, M12 × 1, Угловой, A-Кодировка |
| Кол-во контактов | 4 |
| Контакты | Латунь, CuZn, Позолоченные |
| Подложка контактов | Пластмасса, TPU, Черный |
| Ручка | Пластмасса, TPU (УРЕТАНОВЫЙ ТЕРМОПЛАСТИК), Полупрозрачный |
| Соединительная гайка/винт | Нерж. сталь, V4A |
| Уплотнитель | Пластмасса, FPM/FKM |
| Индикатор рабочего напряжения | LED, зеленый |
| Индикатор состояния переключения | LED, желтый |
| Механический срок службы | > 100 Циклы коммутации |
| Степень загрязненности | 3 |
| Класс защиты | IP67, IP69K, Только в затянутом состоянии |
| Кабель | |
| Диаметр кабеля | Ø 5 мм ±0.20 |
| Длина кабеля | 20 м |
| Оболочка кабеля | PVC (ПВХ), Черный |
| Изоляция жил | PVC (ПВХ) |
| Поперечное сечение проводника | 4 x 0.34 мм ² |
| Расположение жил в многожильном проводе | 42 x 0.1 мм |
| Цвета проводов | BN, WH, BU, BK |

Сечение кабеля



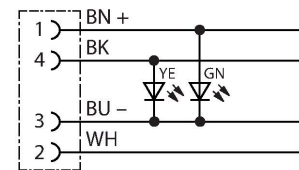
Назначение контактов



Технические характеристики

| Электрические характеристики +20 °C | |
|--|-------------------|
| Номинальное напряжение | 30 В _н |
| Напряжение пробоя | 2000 В |
| Ток | 4 А |
| сопротивление изоляции | > 30.5 МОм/км |
| прямое сопротивление | макс. 57 Ом/км |
| Механические и химические свойства | |
| Радиус изгиба (стационарная установка) | ≥ 5 x Ø |
| Радиус изгиба (гибкое применение) | ≥ 10 x Ø |
| в состоянии покоя | -40 °C...+105 °C |
| в движении..... | -5 °C...+80 °C |
| Сертификаты | cULus |

схема

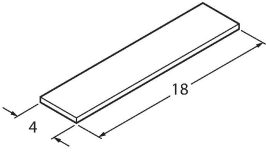


Аксессуары

| | | | |
|--------------------------------------|---|---|---|
| <p>HAS8141-0</p> | <p>6905406</p> <p>Вилка разборная, M12 × 1, прямая, 4-конт., под прокол изоляции, кабельный ввод 4.0 ... 5.1 мм, сечение жилы 0.14 ... 0.34 мм², пластиковый корпус, металлическая гайка</p> | <p>HAS8241-0</p> | <p>6905400</p> <p>Вилка разборная, M12 × 1, угловой 4.0 ... 5.1 мм, сечение жилы 0.14 ... 0.34 мм², пластиковый корпус, металлическая гайка</p> |
| <p>BS8141-0</p> | <p>69010</p> <p>Штекерный разъем разборный, M12 × 1, прямой, 4-конт., винтовой контактный зажим, проходной кабельный соединитель 4...6 мм, сечение жилы/зажима 0,14...0,75 мм², пластиковый корпус, металлический зажимной винт</p> | <p>BS8241-0</p> | <p>69011</p> <p>Разборный разъем, M12 × 1, угловой, 4-конт., винтовой контактный зажим, кабельный ввод 4,0...6,0 мм, сечение жилы/зажима 0,14...0,75 мм², пластиковый корпус, металлический крепежный винт</p> |
| <p>FW-ERSPM0426-SA-P-0408</p> | <p>100002048</p> <p>Штекерный разъем разборный, M12 × 1, прямой, 4-конт., вставное соединение, кабельный ввод 4,0...8,0 мм, сечение жилы/зажима 0,14...0,75 мм², пластиковый корпус, металлический крепежный винт</p> | <p>FW-ERSPM0416-SA-S-0408</p> | <p>100002288</p> <p>Штекерный разъем разборный, M12 × 1, прямой, 4-конт., винтовой контактный зажим, кабельный ввод 4...8 мм, сечение жилы/зажима 0,25...1,5 мм², пластиковый корпус, металлическая стопорная гайка</p> |
| <p>FW-EWSPM0416-SA-S-0408</p> | <p>100002290</p> <p>Штекерный разъем разборный, M12 × 1, прямой, 4-конт., винтовой контактный зажим, кабельный ввод 4...8 мм, сечение жилы/зажима 0,25...1,5 мм², пластиковый корпус, металлическая стопорная гайка</p> | <p>TORQUE-WRENCH-SET-AS 6936170</p> <p>Комплект ключей; рукоятки с регулируемым моментом 0,4-1,0 Нм, ключ для M8 (SW9), рожковый ключ для M12 (SW 14)</p> | |

BLANK-LABEL-FOR-CORDSETS-TEL-TXL

6936206



Этикетка для кабелей TEL и TXL, длина: 18 мм, высота: 4 мм, материал: поликарбонат (ПК), цвет: белый, не содержит галогенов, огнестойкий