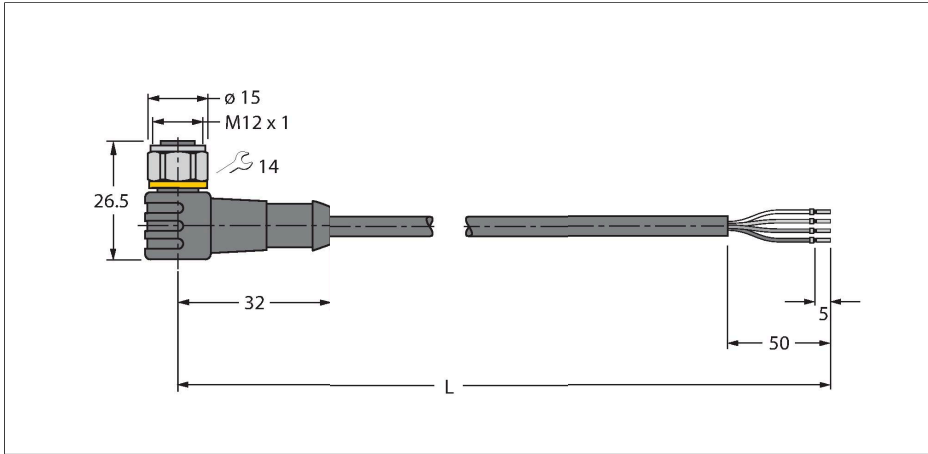


WKCV4.4T-P7X2-30/TEL

Соединители кабельные для датчиков и актуаторов, ПВХ – Соединитель кабельный



Характеристики

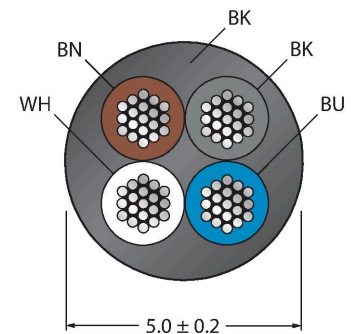


- Розетка M12, угловая, 4-конт.
- С 2-мя цветами (PNP, желтый, зеленый)
- Соединительная гайка/винт из нержавеющей стали
- Материал оболочки: PVC
- Цвет оболочки: черный
- Устойчивость к воздействию химических веществ и масел
- Огнестойкость
- Устойчивость к кислотам и щелочам
- Устойчивость к микробам и гидролизу
- Не содержит веществ, ослабляющих адгезию лакокрасочных покрытий (LABS)
- Класс защиты: IP67, IP69K
- Длина кабеля: 30 м

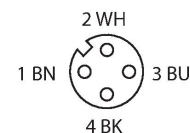
Технические характеристики

Тип	WKCV4.4T-P7X2-30/TEL
ID №	6626219
Разъем A	Гнездовой разъем, M12 × 1, Угловой, A-Кодировка
Кол-во контактов	4
Контакты	Латунь, CuZn, Позолоченные
Подложка контактов	Пластмасса, TPU, Черный
Ручка	Пластмасса, TPU (УРЕТАНОВЫЙ ТЕРМОПЛАСТИК), Полупрозрачный
Соединительная гайка/винт	Нерж. сталь, V4A
Уплотнитель	Пластмасса, FPM/FKM
Индикатор рабочего напряжения	LED, зеленый
Индикатор состояния переключения	LED, желтый
Механический срок службы	> 100 Циклы коммутации
Степень загрязненности	3
Класс защиты	IP67, IP69K, Только в затянутом состоянии
Кабель	
Диаметр кабеля	Ø 5 мм ±0.20
Длина кабеля	30 м
Оболочка кабеля	PVC (ПВХ), Черный
Изоляция жил	PVC (ПВХ)
Поперечное сечение проводника	4 x 0.34 мм ²
Расположение жил в многожильном проводе	42 x 0.1 мм
Цвета проводов	BN, WH, BU, BK

Сечение кабеля



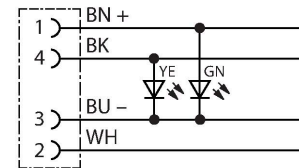
Назначение контактов



Технические характеристики

Электрические характеристики +20 °C	
Номинальное напряжение	30 В _н
Напряжение пробоя	2000 В
Ток	4 А
сопротивление изоляции	> 30.5 МОм/км
прямое сопротивление	макс. 57 Ом/км
Механические и химические свойства	
Радиус изгиба (стационарная установка)	≥ 5 x Ø
Радиус изгиба (гибкое применение)	≥ 10 x Ø
в состоянии покоя	-40 °C...+105 °C
в движении.....	-5 °C...+80 °C
Сертификаты	cULus

схема

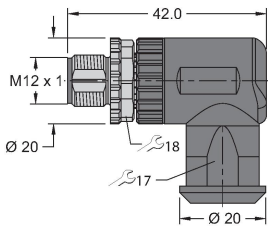


Аксессуары

TORQUE-WRENCH-SET-AS	6936170	Комплект ключей; рукоятки с регулируемым моментом 0,4-1,0 Нм, ключ для M8 (SW9), рожковый ключ для M12 (SW 14)	BLANK-LABEL-FOR-CORDSETS-TEL-TXL	6936206	Этикетка для кабелей TEL и TXL, длина: 18 мм, высота: 4 мм, материал: поликарбонат (ПК), цвет: белый, не содержит галогенов, огнестойкий
HAS8141-0	6905406	Вилка разборная, M12 × 1, прямая, 4-конт., под прокол изоляции, кабельный ввод 4.0 ... 5.1 мм, сечение жилы 0.14 ... 0.34 мм ² , пластиковый корпус, металлическая гайка	HAS8241-0	6905400	Вилка разборная, M12 × 1, угловой 4.0 ... 5.1 мм, сечение жилы 0.14 ... 0.34 мм ² , пластиковый корпус, металлическая гайка
BS8141-0	69010	Штекерный разъем разборный, M12 × 1, прямой, 4-конт., винтовой контактный зажим, проходной кабельный соединитель 4...6 мм, сечение жилы/зажима 0,14... 0,75 мм ² , пластиковый корпус, металлический зажимной винт	BS8241-0	69011	Разборный разъем, M12 × 1, угловой, 4-конт., винтовой контактный зажим, кабельный ввод 4,0...6,0 мм, сечение жилы/зажима 0,14...0,75 мм ² , пластиковый корпус, металлический крепежный винт
FW-ERSPM0426-SA-P-0408	100002048	Штекерный разъем разборный, M12 × 1, прямой, 4-конт., вставное соединение, кабельный ввод 4,0... 8,0 мм, сечение жилы/клеммы 0,14...0,75 мм ² , пластиковый корпус, металлический крепежный винт	FW-ERSPM0416-SA-S-0408	100002288	Штекерный разъем разборный, M12 × 1, прямой, 4-конт., винтовой контактный зажим, кабельный ввод 4...8 мм, сечение жилы/зажима 0,25...1,5 мм ² , пластиковый корпус, металлическая стопорная гайка

FW-EWSPM0416-SA-S-0408

100002290



Штекерный разъем разборный, M12 × 1, прямой, 4-конт., винтовой контактный зажим, кабельный ввод 4...8 мм, сечение жилы/зажима 0,25...1,5 мм², пластиковый корпус, металлическая стопорная гайка