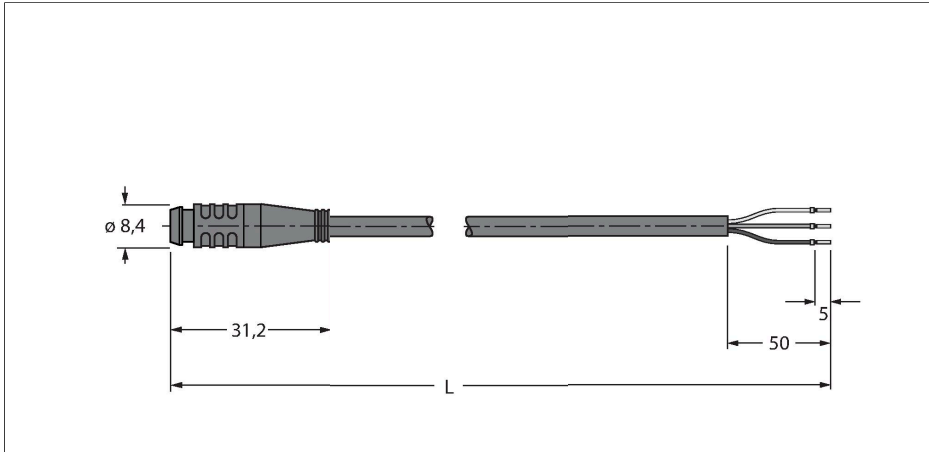


PSG3S-3/TXL

Соединитель кабельный для датчиков и актуаторов, ПУР – Соединитель кабельный

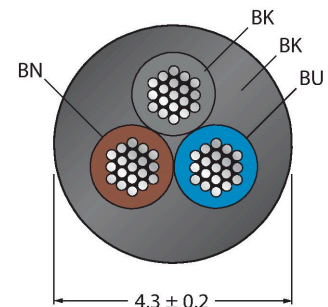


Характеристики



- Вилка Ø 8 мм, прямая, 3-конт., накладная
- Материал оболочки: ПУР
- Цвет оболочки: черный
- Для использования в подвижных треках
- Устойчивы к сварочным брызгам
- Хим. стойкие, маслостойкие, стойкие к ультрафиолету
- Огнестойкие
- Не содержит галогена, силикона, ПВХ и веществ, ослабляющих адгезию лакокрасочных покрытий
- Устойчив к абразивным воздействиям
- Соответствие директиве RoHS
- Степень защиты IP67
- Длина кабеля: 3 м

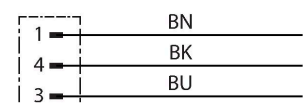
Сечение кабеля



Назначение контактов



схема



Технические характеристики

Тип	PSG3S-3/TXL
ID №	6626410
Разъем A	Штекерный разъем, Ø 8 мм, Прямой
Кол-во контактов	3
Контакты	Латунь, CuZn, Позолоченные
Подложка контактов	Пластмасса, TPU, Черный
Ручка	Пластмасса, TPU (УРЕТАНОВЫЙ ТЕРМОПЛАСТИК), Черный
Момент затяжки	0.5 ... 0.6 Нм (соблюдайте макс. значения крутящего момента!)
Механический срок службы	> 100 Циклы коммутации
Степень загрязненности	3
Класс защиты	IP67, (подключен)
Кабель	
Диаметр кабеля	Ø 4.3 мм ±0.20
Длина кабеля	3 м
Оболочка кабеля	PUR (ПУР), Черный
Изоляция жил	PP (ПОЛИПРОПИЛЕН)
Поперечное сечение проводника	3 x 0.34 мм ²
Расположение жил в многожильном проводе	42 x 0.1 мм
Цвета проводов	BN, BU, BK
Электрические характеристики +20 °C	
Номинальное напряжение	50 В/60 В.
Напряжение пробоя	2000 В
Ток	4 А

Технические характеристики

сопротивление изоляции	> 30.5 МОм/км
прямое сопротивление	макс. 57 Ом/км
Механические и химические свойства	
Радиус изгиба (стационарная установка)	≥ 5 x Ø
Радиус изгиба (гибкое применение)	≥ 10 x Ø
Связанные циклы	≥ 5 миллион
Допустимое ускорение	макс. 5 м/с ²
Допустимая траектория, горизонт.	5 м (при 5 м/с ²)
Допустимая траектория, вертикаль.	2 м (при 5 м/с ²)
Допустимая скорость отката	3.3 м/с
Скручивающая нагрузка	± 180 °/м
в состоянии покоя	-50 °C...+80 °C
в движении.....	-25 °C...+80 °C
Температура окружающей среды во время работы подвижного трека	-25 °C...+60 °C

Аксессуары

	<p>BLANK-LABEL-FOR-CORDSETS-TEL-TXL 6936206</p> <p>Этикетка для кабелей TEL и TXL, длина: 18 мм, высота: 4 мм, материал: поликарбонат (ПК), цвет: белый, не содержит галогенов, огнестойкий</p>		<p>HA5131-0 6905404</p> <p>Розетка разборная, M8 × 1, прямая, 3-конт., под прокол изоляции, кабельный ввод 2.5 ... 5.1 мм, сечение жилы 0.14 ... 0.34 мм², пластиковый корпус, металлическая гайка</p>
	<p>B5133-0 6901030</p> <p>Гнездовой разъем разборный, M8 × 1, прямой, 3-конт., винтовое клеммное соединение, кабельный ввод 3,5...5,0 мм, сечение жилы/клеммы 0,14...0,50 мм², пластиковый корпус, металлическая гайка</p>		<p>H5131-0 6902700</p> <p>Розетка разборная, M8 × 1, прямая, 3-конт., технология "press-fit", кабельный ввод 4 ... 5.0 мм, сечение жилы 0.14 ... 0.34 мм², пластиковый корпус, металлическая гайка</p>
	<p>H5231-0 6902800</p> <p>Розетка разборная, M8 × 1, угловая, 3-конт., технология "press-fit", кабельный ввод 4 ... 5.0 мм, сечение жилы 0.14 ... 0.34 мм², пластиковый корпус, металлическая гайка</p>		<p>FW-PRKPM0320-SA-S-0406 100002292</p> <p>Гнездовой разъем разборный, M8 × 1, прямой, 3-конт., винтовой контактный зажим, кабельный ввод 4...5,5 мм, сечение жилы/зажима 0,14...0,5 мм², пластиковый корпус, металлическая стяжная гайка</p>