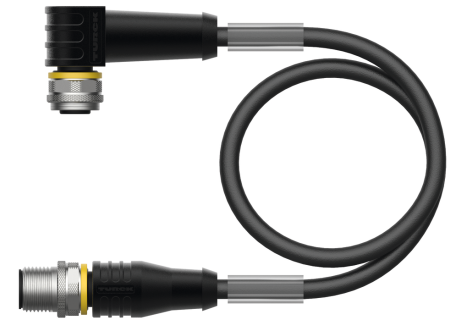
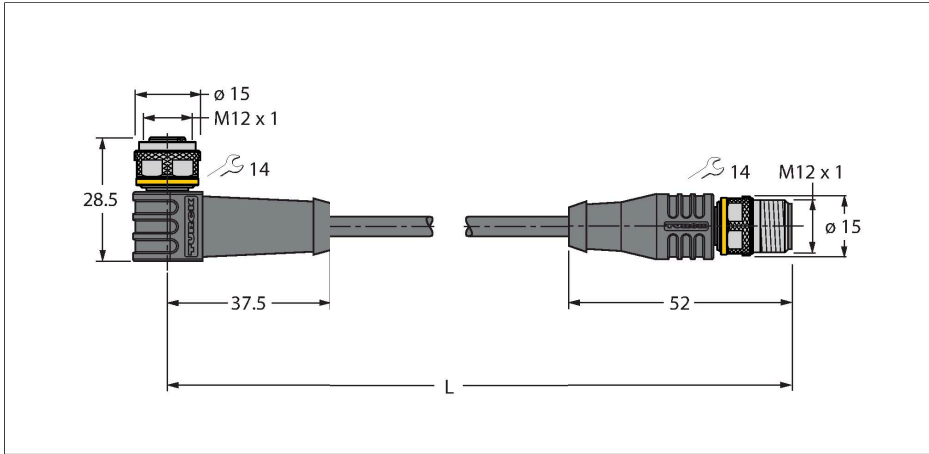


# WKS12T-0.3-RSS12T/TEL

## Соединители кабельные для датчиков и актуаторов, ПВХ – Удлинительный кабель



### Технические характеристики

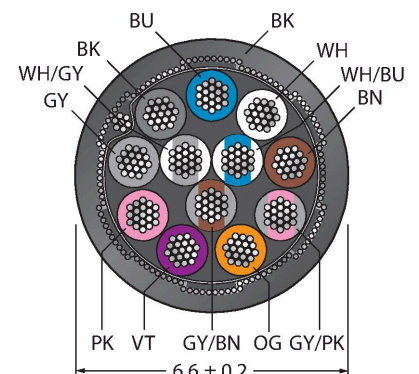
Тип	WKS12T-0.3-RSS12T/TEL
ID №	6626933
Разъем А	Гнездовой разъем, М12 × 1, Угловой, А-Кодировка
Кол-во контактов	12
Контакты	Латунь, CuZn, Позолоченные
Подложка контактов	Пластмасса, TPU, Черный
Ручка	Пластмасса, TPU (УРЕТАНОВЫЙ ТЕРМОПЛАСТИК), Черный
Соединительная гайка/винт	Латунь, CuZn, С никелевым покрытием
Уплотнитель	Пластмасса, FPM/FKM
Механический срок службы	> 100 Циклы коммутации
Степень загрязненности	3
Класс защиты	IP67, IP69K, Только в затянутом состоянии
Разъем В	Штекерный разъем, М12 × 1, Прямой, А-Кодировка
Кол-во контактов	12
Контакты	Латунь, CuZn, Позолоченные
Подложка контактов	Пластмасса, TPU, Черный
Ручка	Пластик, TPU (УРЕТАНОВЫЙ ТЕРМОПЛАСТИК), Черный
Соединительная гайка / крепежный винт	Латунь, CuZn, С никелевым покрытием
Механический срок службы	> 100 Циклы коммутации
Степень загрязненности	3
Класс защиты	IP67, IP69K, Только в стянутом состоянии

### Характеристики



- Розетка М12, угловая, 12-конт.
- С заземлением на гайку/винт
- Вилка М12, прямая, 12-конт.
- Материал оболочки: PVC, экранированный
- Цвет оболочки: черный
- Устойчивость к воздействию химических веществ и масел
- Огнестойкость
- Устойчивость к кислотам и щелочам
- Устойчивость к микробам и гидролизу
- Не содержит веществ, ослабляющих адгезию лакокрасочных покрытий (LABS)
- Класс защиты: IP67, IP69K
- Длина кабеля: 0,3 м

### Сечение кабеля



### Назначение контактов

## Технические характеристики

Кабель	
Диаметр кабеля	Ø 6.6 мм ±0.20
Длина кабеля	0.3 м
Оболочка кабеля	PVC (ПВХ), Черный
Экран	Алюминиевая фольга, луженая медная оплетка
Изоляция жил	PVC (ПВХ)
Поперечное сечение проводника	12 x 0.14 мм <sup>2</sup>
Расположение жил в многожильном проводе	18 x 0.1 мм
Цвета проводов	BN, WH, BU, BK, GY, PK, VT, OG, GY/PK, WH/BU, WH/GY, GY/BN
Электрические характеристики +20 °C	
Номинальное напряжение	30 В
Напряжение пробоя	2000 В
Ток	1.5 А
сопротивление изоляции	> 30.5 МОм/км
прямое сопротивление	макс. 138 Ом/км
Механические и химические свойства	
Радиус изгиба (стационарная установка)	≥ 5 x Ø
Радиус изгиба (гибкое применение)	≥ 10 x Ø
в состоянии покоя	-40 °C...+105 °C
в движении.....	0 °C...+80 °C
Сертификаты	cULus

### Цвета многожильного провода

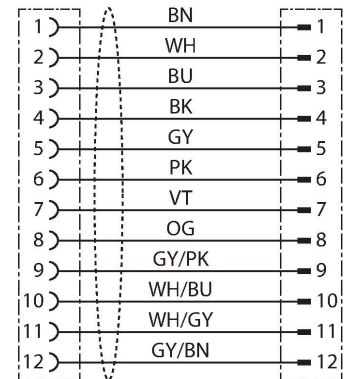
Контакт	DIN 47100 (старый)	DIN EN 60947-5-2 (новый)
1	Коричневый	Коричневый
2	Синий	Белый
3	Белый	Синий
4	Зеленый	Черный
5	Розовый	Серый
6	Желтый	Розовый
7	Черный	Фиолетовый
8	Серый	Оранжевый
9	Красный	Серый/Розовый
10	Фиолетовый	Белый/Синий
11	Серый/Розовый	Белый/Серый
12	Красный/Синий	Серый/Коричневый



## Принцип действия

Чертеж изображает вариант конструкции, включая шестигранную накидную гайку (Дата начала производства CW11/2016). Схема подключения показывает назначение контактов в соответствии с DIN EN 60947-5-2 (Начало производства CW16/2017).

## схема



## Аксессуары

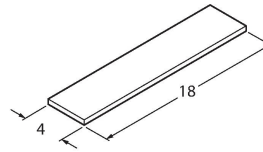
TORQUE-WRENCH-SET-AS

6936170

Комплект ключей; рукоятки с регулируемым моментом 0,4-1,0 Нм, ключ для M8 (SW9), рожковый ключ для M12 (SW 14)

BLANK-LABEL-FOR-CORDSETS-TEL-TXL

6936206



Этикетка для кабелей TEL и TXL, длина: 18 мм, высота: 4 мм, материал: поликарбонат (ПК), цвет: белый, не содержит галогенов, огнестойкий