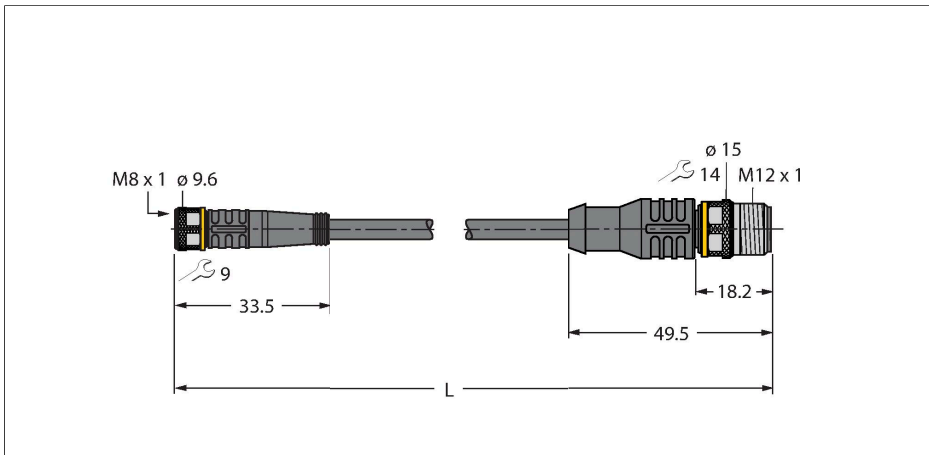


PKG3M-1.5-RSC4T/TXL

Соединитель кабельный для датчиков и актуаторов, ПУР – Удлинительный кабель



Технические характеристики

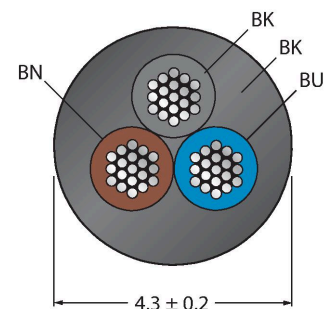
| | |
|---------------------------------------|--|
| Тип | PKG3M-1.5-RSC4T/TXL |
| ID № | 6627119 |
| Разъем А | Гнездовой разъем, М8 × 1, Прямой |
| Кол-во контактов | 3 |
| Контакты | Латунь, CuZn, Позолоченные |
| Подложка контактов | Пластмасса, TPU, Черный |
| Ручка | Пластмасса, TPU (УРЕТАНОВЫЙ ТЕРМОПЛАСТИК), Черный |
| Соединительная гайка/винт | Латунь, CuZn, С никелевым покрытием |
| Уплотнитель | Пластмасса, FPM/FKM |
| Момент затяжки | 0.5 ... 0.6 Нм (соблюдайте макс. значения крутящего момента!) |
| Механический срок службы | > 100 Циклы коммутации |
| Степень загрязненности | 3 |
| Класс защиты | IP67, IP69K, Только в затянутом состоянии |
| Разъем В | Штекерный разъем, М12 × 1, Прямой, А-Кодировка |
| Кол-во контактов | 3 |
| Контакты | Латунь, CuZn, Позолоченные |
| Подложка контактов | Пластмасса, TPU, Черный |
| Ручка | Пластик, TPU (УРЕТАНОВЫЙ ТЕРМОПЛАСТИК), Черный |
| Соединительная гайка / крепежный винт | Латунь, CuZn, С никелевым покрытием |
| Механический срок службы | > 100 Циклы коммутации |
| Степень загрязненности | 3 |

Характеристики



- Розетка М8, прямая, 3-конт.
- Вилка М12, прямая, 3-конт.
- Материал оболочки: PUR
- Цвет оболочки: черный
- Для использования в подвижных треках
- Устойчивость к воздействию химических веществ, масел, УФ-излучения
- Огнестойкость (FT2 в соотв. с UL 1581, IEC 60332-2-2)
- Устойчивость к сварочным брызгам
- Не содержит галогена, кремния, ПВХ и веществ, ослабляющих адгезию лакокрасочных покрытий
- Повышенная устойчивость к абразивным воздействиям
- Класс защиты: IP67, IP69K
- Длина кабеля: 1,5 м

Сечение кабеля



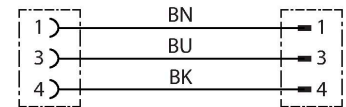
Технические характеристики

| | |
|---|--|
| Класс защиты | IP67, IP69K, Только в стянутом состоянии |
| Кабель | |
| Диаметр кабеля | Ø 4.3 мм ±0.20 |
| Длина кабеля | 1.5 м |
| Оболочка кабеля | PUR (ПУР), Черный |
| Изоляция жил | PP (ПОЛИПРОПИЛЕН) |
| Поперечное сечение проводника | 3 x 0.34 мм ² |
| Расположение жил в многожильном проводе | 42 x 0.1 мм |
| Цвета проводов | BN, BU, BK |
| Электрические характеристики +20 °C | |
| Номинальное напряжение | 50 В/60 В. |
| Напряжение пробоя | 2000 В |
| Ток | 4 А |
| сопротивление изоляции | > 30.5 МОм/км |
| прямое сопротивление | макс. 57 Ом/км |
| Механические и химические свойства | |
| Радиус изгиба (стационарная установка) | ≥ 5 x Ø |
| Радиус изгиба (гибкое применение) | ≥ 10 x Ø |
| Связанные циклы | ≥ 5 миллион |
| Допустимое ускорение | макс. 5 м/с ² |
| Допустимая траектория, горизонт. | 5 м (при 5 м/с ²) |
| Допустимая траектория, горизонт. | 2 м (при 5 м/с ²) |
| Допустимая скорость отката | 3.3 м/с |
| Скручивающая нагрузка | ± 180 °/м |
| в состоянии покоя | -50 °C...+80 °C |
| в движении..... | -25 °C...+80 °C |
| Температура окружающей среды во время работы подвижного трека | -25 °C...+60 °C |
| Сертификаты | cULus |

Назначение контактов




схема



Аксессуары

| | |
|--|---------|
| TORQUE-WRENCH-SET-AS | 6936170 |
| Комплект ключей; рукоятки с регулируемым моментом 0,4-1,0 Нм, ключ для M8 (SW9), рожковый ключ для M12 (SW 14) | |

| | |
|---|---------|
| BLANK-LABEL-FOR-CORDSETS-TEL-TXL | 6936206 |
|  Этикетка для кабелей TEL и TXL, длина: 18 мм, высота: 4 мм, материал: поликарбонат (ПК), цвет: белый, не содержит галогенов, огнестойкий | |