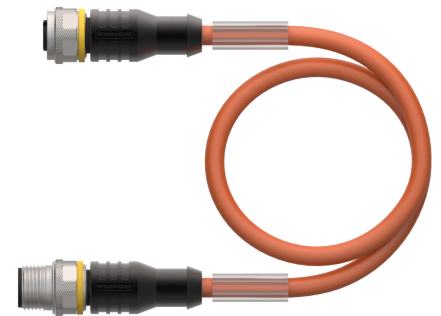
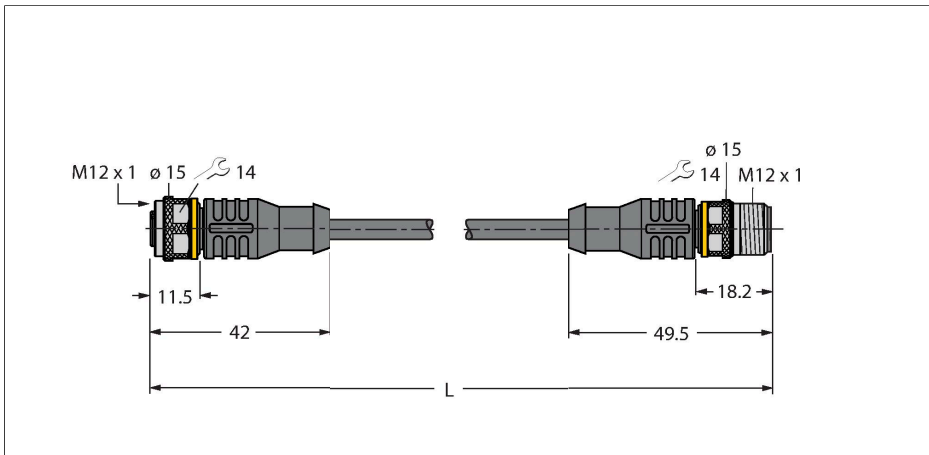


# RKC4.5T-0.6-RSC4.5T/TXO

## Соединитель кабельный для датчиков и актуаторов, ПУР – Удлинительный кабель



### Технические характеристики

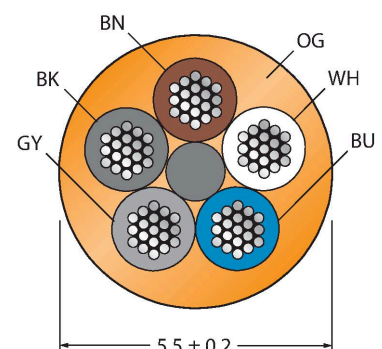
|                                       |   |
|---------------------------------------|---|
| Тип                                   | RKC4.5T-0.6-RSC4.5T/TXO                           |
| ID №                                  | 6627261   |
| Разъем A                              | Гнездовой разъем, M12 × 1, Прямой, А-Кодировка    |
| Кол-во контактов                      | 5   |
| Контакты                              | Латунь, CuZn, Позолоченные                        |
| Подложка контактов                    | Пластмасса, TPU, Черный                           |
| Ручка                                 | Пластмасса, TPU (УРЕТАНОВЫЙ ТЕРМОПЛАСТИК), Черный |
| Соединительная гайка/винт             | Латунь, CuZn, С никелевым покрытием               |
| Уплотнитель                           | Пластмасса, FPM/FKM                               |
| Механический срок службы              | > 100 Циклы коммутации                            |
| Степень загрязненности                | 3   |
| Класс защиты                          | IP67, IP69K, Только в затянутом состоянии         |
| Разъем B                              | Штекерный разъем, M12 × 1, Прямой, А-Кодировка    |
| Кол-во контактов                      | 5   |
| Контакты                              | Латунь, CuZn, Позолоченные                        |
| Подложка контактов                    | Пластмасса, TPU, Черный                           |
| Ручка                                 | Пластик, TPU (УРЕТАНОВЫЙ ТЕРМОПЛАСТИК), Черный    |
| Соединительная гайка / крепежный винт | Латунь, CuZn, С никелевым покрытием               |
| Механический срок службы              | > 100 Циклы коммутации                            |
| Степень загрязненности                | 3   |
| Класс защиты                          | IP67, IP69K, Только в стянутом состоянии          |

### Характеристики



- Розетка M12, прямая, 5-конт.
- Вилка M12, прямая, 5-конт.
- Материал оболочки: PUR
- Цвет оболочки: оранжевый
- Для использования в подвижных треках
- Устойчивость к воздействию химических веществ, масел, УФ-излучения
- Огнестойкость (FT2 в соотв. с UL 1581, IEC 60332-2-2)
- Устойчивость к сварочным брызгам
- Не содержит галогена, кремния, ПВХ и веществ, ослабляющих адгезию лакокрасочных покрытий
- Повышенная устойчивость к абразивным воздействиям
- Класс защиты: IP67, IP69K
- Длина кабеля: 0,6 м

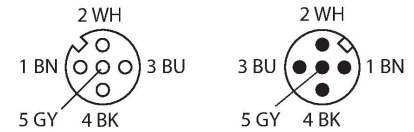
### Сечение кабеля



## Технические характеристики

| Кабель  |                               |
|---|-------------------------------|
| Диаметр кабеля  | Ø 5.5 мм ±0.20                |
| Длина кабеля  | 0.6 м                         |
| Оболочка кабеля   | PUR (ПУР), Оранжевый          |
| Изоляция жил  | PP (ПОЛИПРОПИЛЕН)             |
| Поперечное сечение проводника                                 | 5 x 0.34 мм <sup>2</sup>      |
| Расположение жил в многожильном проводе                       | 42 x 0.1 мм                   |
| Цвета проводов  | BN, WH, BU, BK, GY            |
| Электрические характеристики +20 °C                           |                               |
| Номинальное напряжение  | 60 В                          |
| Напряжение пробоя   | 2000 В                        |
| Ток   | 4 А                           |
| сопротивление изоляции  | > 30.5 МОм/км                 |
| прямое сопротивление  | макс. 57 Ом/км                |
| Механические и химические свойства                            |                               |
| Радиус изгиба (стационарная установка)                        | ≥ 5 x Ø                       |
| Радиус изгиба (гибкое применение)                             | ≥ 10 x Ø                      |
| Связанные циклы   | ≥ 5 миллион                   |
| Допустимое ускорение  | макс. 5 м/с <sup>2</sup>      |
| Допустимая траектория, горизонт.                              | 5 м (при 5 м/с <sup>2</sup> ) |
| Допустимая траектория, вертикаль.                             | 2 м (при 5 м/с <sup>2</sup> ) |
| Допустимая скорость отката                                    | 3.3 м/с                       |
| Скручивающая нагрузка   | ± 180 °/м                     |
| в состоянии покоя   | -50 °C...+80 °C               |
| в движении.....   | -25 °C...+80 °C               |
| Температура окружающей среды во время работы подвижного трека | -25 °C...+60 °C               |
| Сертификаты   | cULus                         |

## Назначение контактов



## схема



## Аксессуары

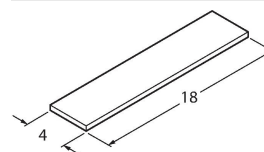
### TORQUE-WRENCH-SET-AS

6936170

Комплект ключей; рукоятки с регулируемым моментом 0,4-1,0 Нм, ключ для M8 (SW9), рожковый ключ для M12 (SW 14)

### BLANK-LABEL-FOR-CORDSETS-TEL-TXL

6936206



Этикетка для кабелей TEL и TXL, длина: 18 мм, высота: 4 мм, материал: поликарбонат (ПК), цвет: белый, не содержит галогенов, огнестойкий