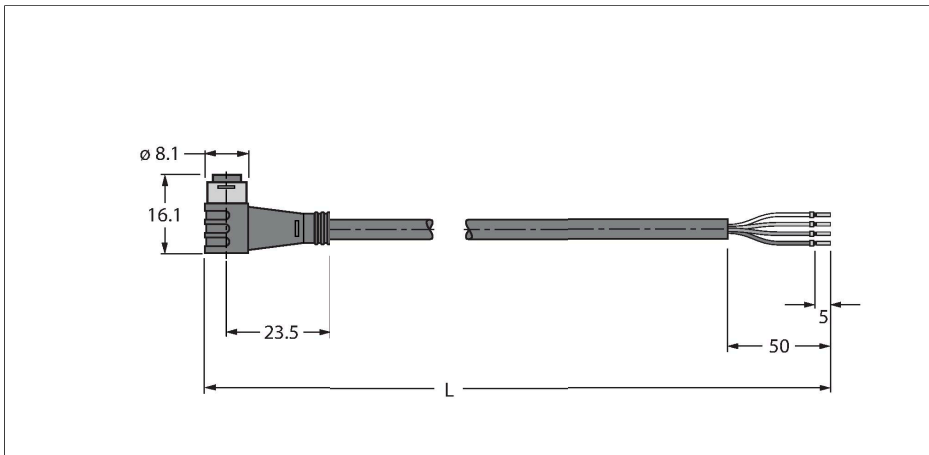


# PKW4S-2/TEL

## Соединители кабельные для датчиков и актуаторов, ПВХ – Соединитель кабельный

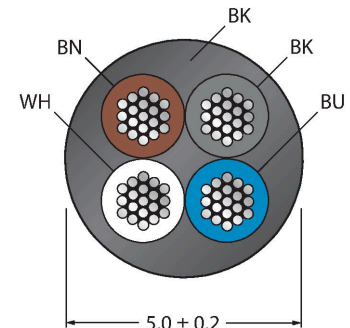


### Характеристики



- Розетка Ø 8 мм, угловая, 4-конт., накидная
- Материал оболочки: ПВХ
- Цвет оболочки: черный
- Хим. стойкие и маслостойкие
- Огнестойкие
- Решения стойкие к кислотам и щелочам
- Устойчивы к микробам и гидролизу
- Не содержит веществ, ослабляющих адгезию лакокрасочных покрытий
- Соответствие директиве RoHS
- Степень защиты IP67
- Длина кабеля: 2,0 м

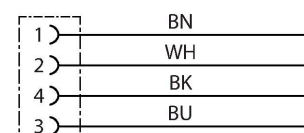
### Сечение кабеля



### Назначение контактов



### схема



### Технические характеристики

Тип	PKW4S-2/TEL
ID №	6627373
Разъем А	Гнездовой разъем, Ø 8 мм, Угловой
Кол-во контактов	4
Контакты	Латунь, CuZn, Позолоченные
Подложка контактов	Пластмасса, TPU, Черный
Ручка	Пластмасса, TPU (УРЕТАНОВЫЙ ТЕРМОПЛАСТИК), Черный
Уплотнитель	Пластмасса, FPM/FKM
Момент затяжки	0.5 ... 0.6 Нм (соблюдайте макс. значения крутящего момента!)
Механический срок службы	> 100 Циклы коммутации
Степень загрязненности	3
Класс защиты	IP67, (подключен)
Кабель	
Диаметр кабеля	Ø 5 мм ±0.20
Длина кабеля	2 м
Оболочка кабеля	PVC (ПВХ), Черный
Изоляция жил	PVC (ПВХ)
Поперечное сечение проводника	4 x 0.34 мм <sup>2</sup>
Расположение жил в многожильном проводе	42 x 0.1 мм
Цвета проводов	BN, WH, BU, BK
Электрические характеристики +20 °С	
Номинальное напряжение	50 В/60 В.
Напряжение пробоя	2000 В

## Технические характеристики

Ток	4 А
сопротивление изоляции	> 30.5 МОм/км
прямое сопротивление	макс. 57 Ом/км
<b>Механические и химические свойства</b>	
Радиус изгиба (стационарная установка)	≥ 5 x Ø
Радиус изгиба (гибкое применение)	≥ 10 x Ø
в состоянии покоя	-40 °C...+105 °C
в движении.....	-5 °C...+80 °C
Сертификаты	cULus

## Аксессуары

TORQUE-WRENCH-SET-AS	6936170	Комплект ключей; рукоятки с регулируемым моментом 0,4-1,0 Нм, ключ для M8 (SW9), рожковый ключ для M12 (SW 14)	BLANK-LABEL-FOR-CORDSETS-TEL-TXL	6936206	Этикетка для кабелей TEL и TXL, длина: 18 мм, высота: 4 мм, материал: поликарбонат (ПК), цвет: белый, не содержит галогенов, огнестойкий
HAS5141-0	6905403	Вилка разборная, M8 × 1, прямая, 4-конт., под прокол изоляции, кабельный ввод 2.5 ... 5.1 мм, сечение жилы 0.14 ... 0.34 мм <sup>2</sup> , пластиковый корпус, металлическая гайка	BS5143-0	6901013	Штекерный разъем разборный, M8 × 1, прямой, 4-конт., винтовой контактный зажим, проходной кабельный соединитель 3,5... 5 мм, сечение жилы/зажима 0,14... 0,5 мм <sup>2</sup> , пластиковый корпус, металлический зажимной винт
HS5141-0	6902730	Вилка разборная, M8 × 1, прямая, 4-конт., технология "press-fit", кабельный ввод 4 ... 5.0 мм, сечение жилы 0.14 ... 0.34 мм <sup>2</sup> , пластиковый корпус, металлическая гайка	HS5241-0	6902830	Вилка разборная, M8 × 1, угловая, 4-конт., технология "press-fit", кабельный ввод 4 ... 5.0 мм, сечение жилы 0.14 ... 0.34 мм <sup>2</sup> , пластиковый корпус, металлическая гайка
FW-PRSPM0420-SA-S-0406	100002295	Штекерный разъем разборный, M8 × 1, прямой, 4-конт., винтовой контактный зажим, кабельный ввод 4...5,5 мм, сечение жилы/зажима 0,14...0,5 мм <sup>2</sup> , пластиковый корпус, металлическая гайка			