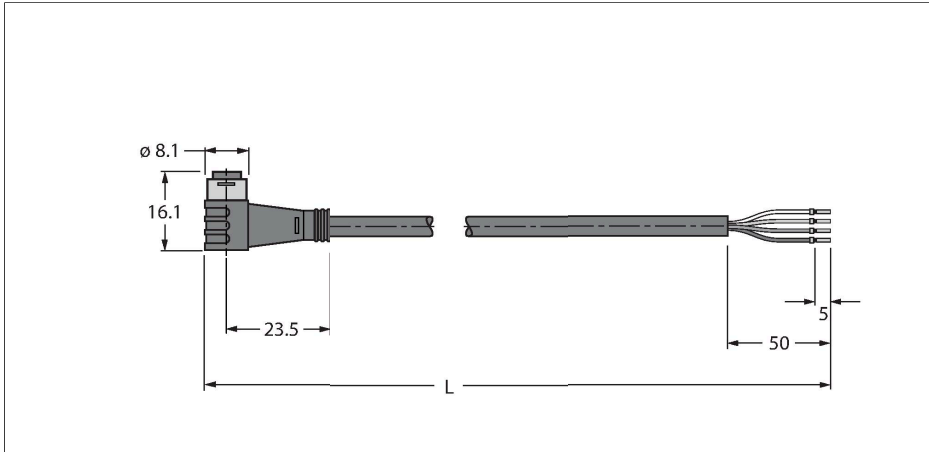


# PKW4S-5/TEL

## Соединители кабельные для датчиков и актуаторов, ПВХ – Соединитель кабельный

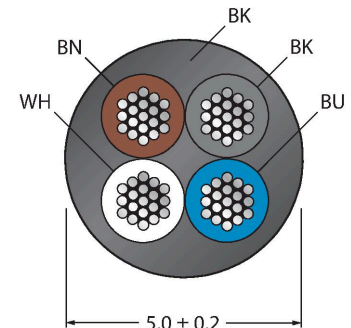


### Характеристики



- Розетка Ø 8 мм, угловая, 4-конт., накидная
- Материал оболочки: ПВХ
- Цвет оболочки: черный
- Хим. стойкие и маслостойкие
- Огнестойкие
- Решения стойкие к кислотам и щелочам
- Устойчивы к микробам и гидролизу
- Не содержит веществ, ослабляющих адгезию лакокрасочных покрытий
- Соответствие директиве RoHS
- Степень защиты IP67
- Длина кабеля: 5,0 м

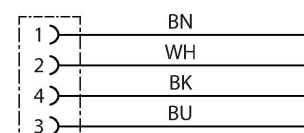
### Сечение кабеля



### Назначение контактов



### схема



### Технические характеристики

|   |  |
|---|--|
| Тип                                     | PKW4S-5/TEL  |
| ID №                                    | 6627374  |
| Разъем А                                | Гнездовой разъем, Ø 8 мм, Угловой                                |
| Кол-во контактов                        | 4  |
| Контакты                                | Латунь, CuZn, Позолоченные                                       |
| Подложка контактов                      | Пластмасса, TPU, Черный  |
| Ручка                                   | Пластмасса, TPU (УРЕТАНОВЫЙ ТЕРМОПЛАСТИК), Черный                |
| Уплотнитель                             | Пластмасса, FPM/FKM  |
| Момент затяжки                          | 0.5 ... 0.6 Нм<br>(соблюдайте макс. значения крутящего момента!) |
| Механический срок службы                | > 100 Циклы коммутации   |
| Степень загрязненности                  | 3  |
| Класс защиты                            | IP67, (подключен)  |
| Кабель                                  |  |
| Диаметр кабеля                          | Ø 5 мм ±0.20   |
| Длина кабеля                            | 5 м  |
| Оболочка кабеля                         | PVC (ПВХ), Черный  |
| Изоляция жил                            | PVC (ПВХ)  |
| Поперечное сечение проводника           | 4 x 0.34 мм <sup>2</sup>   |
| Расположение жил в многожильном проводе | 42 x 0.1 мм  |
| Цвета проводов                          | BN, WH, BU, BK   |
| Электрические характеристики +20 °С     |  |
| Номинальное напряжение                  | 50 В/60 В.   |
| Напряжение пробоя                       | 2000 В   |

## Технические характеристики

|   |                  |
|---|------------------|
| Ток                                       | 4 А              |
| сопротивление изоляции                    | > 30.5 МОм/км    |
| прямое сопротивление                      | макс. 57 Ом/км   |
| <b>Механические и химические свойства</b> |                  |
| Радиус изгиба (стационарная установка)    | ≥ 5 x Ø          |
| Радиус изгиба (гибкое применение)         | ≥ 10 x Ø         |
| в состоянии покоя                         | -40 °C...+105 °C |
| в движении.....                           | -5 °C...+80 °C   |
| Сертификаты                               | cULus            |

## Аксессуары

|                        |           |   |                                  |         |  |
|------------------------|-----------|---|----------------------------------|---------|--|
| TORQUE-WRENCH-SET-AS   | 6936170   | Комплект ключей; рукоятки с регулируемым моментом 0,4-1,0 Нм, ключ для M8 (SW9), рожковый ключ для M12 (SW 14)  | BLANK-LABEL-FOR-CORDSETS-TEL-TXL | 6936206 | Этикетка для кабелей TEL и TXL, длина: 18 мм, высота: 4 мм, материал: поликарбонат (ПК), цвет: белый, не содержит галогенов, огнестойкий   |
| HAS5141-0              | 6905403   | Вилка разборная, M8 × 1, прямая, 4-конт., под прокол изоляции, кабельный ввод 2.5 ... 5.1 мм, сечение жилы 0.14 ... 0.34 мм <sup>2</sup> , пластиковый корпус, металлическая гайка                  | BS5143-0                         | 6901013 | Штекерный разъем разборный, M8 × 1, прямой, 4-конт., винтовой контактный зажим, проходной кабельный соединитель 3,5... 5 мм, сечение жилы/зажима 0,14... 0,5 мм <sup>2</sup> , пластиковый корпус, металлический зажимной винт |
| HS5141-0               | 6902730   | Вилка разборная, M8 × 1, прямая, 4-конт., технология "press-fit", кабельный ввод 4 ... 5.0 мм, сечение жилы 0.14 ... 0.34 мм <sup>2</sup> , пластиковый корпус, металлическая гайка                 | HS5241-0                         | 6902830 | Вилка разборная, M8 × 1, угловая, 4-конт., технология "press-fit", кабельный ввод 4 ... 5.0 мм, сечение жилы 0.14 ... 0.34 мм <sup>2</sup> , пластиковый корпус, металлическая гайка   |
| FW-PRSPM0420-SA-S-0406 | 100002295 | Штекерный разъем разборный, M8 × 1, прямой, 4-конт., винтовой контактный зажим, кабельный ввод 4...5,5 мм, сечение жилы/зажима 0,14...0,5 мм <sup>2</sup> , пластиковый корпус, металлическая гайка |                                  |         |  |