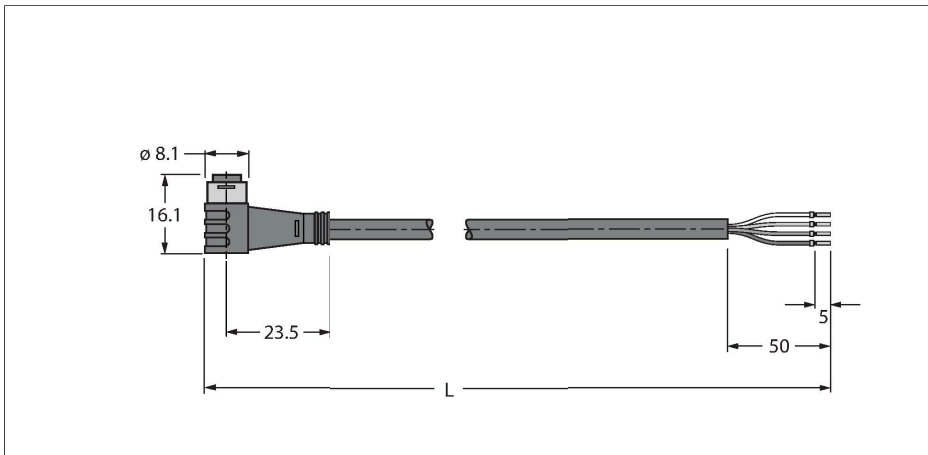


PKW4S-10/TEL

Соединители кабельные для датчиков и актуаторов, ПВХ – Соединитель кабельный

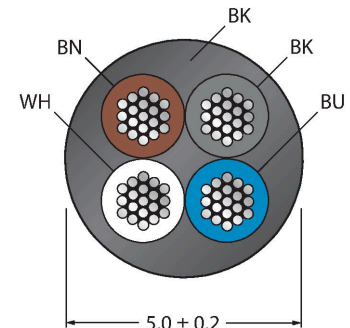


Характеристики



- Розетка Ø 8 мм, угловая, 4-конт., накидная
- Материал оболочки: ПВХ
- Цвет оболочки: черный
- Хим. стойкие и маслостойкие
- Огнестойкие
- Решения стойкие к кислотам и щелочам
- Устойчивы к микробам и гидролизу
- Не содержит веществ, ослабляющих адгезию лакокрасочных покрытий
- Соответствие директиве RoHS
- Степень защиты IP67
- Длина кабеля: 10 м

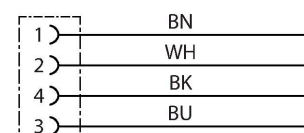
Сечение кабеля



Назначение контактов



схема



Технические характеристики

| | |
|---|--|
| Тип | PKW4S-10/TEL |
| ID № | 6627375 |
| Разъем А | Гнездовой разъем, Ø 8 мм, Угловой |
| Кол-во контактов | 4 |
| Контакты | Латунь, CuZn, Позолоченные |
| Подложка контактов | Пластмасса, TPU, Черный |
| Ручка | Пластмасса, TPU (УРЕТАНОВЫЙ ТЕРМОПЛАСТИК), Черный |
| Уплотнитель | Пластмасса, FPM/FKM |
| Момент затяжки | 0.5 ... 0.6 Нм (соблюдайте макс. значения крутящего момента!) |
| Механический срок службы | > 100 Циклы коммутации |
| Степень загрязненности | 3 |
| Класс защиты | IP67, (подключен) |
| Кабель | |
| Диаметр кабеля | Ø 5 мм ±0.20 |
| Длина кабеля | 10 м |
| Оболочка кабеля | PVC (ПВХ), Черный |
| Изоляция жил | PVC (ПВХ) |
| Поперечное сечение проводника | 4 x 0.34 мм ² |
| Расположение жил в многожильном проводе | 42 x 0.1 мм |
| Цвета проводов | BN, WH, BU, BK |
| Электрические характеристики +20 °С | |
| Номинальное напряжение | 50 В/60 В. |
| Напряжение пробоя | 2000 В |

Технические характеристики

| | |
|---|------------------|
| Ток | 4 А |
| сопротивление изоляции | > 30.5 МОм/км |
| прямое сопротивление | макс. 57 Ом/км |
| Механические и химические свойства | |
| Радиус изгиба (стационарная установка) | ≥ 5 x Ø |
| Радиус изгиба (гибкое применение) | ≥ 10 x Ø |
| в состоянии покоя | -40 °C...+105 °C |
| в движении..... | -5 °C...+80 °C |
| Сертификаты | cULus |

Аксессуары

| | | | | | |
|------------------------|-----------|---|----------------------------------|---------|--|
| TORQUE-WRENCH-SET-AS | 6936170 | Комплект ключей; рукоятки с регулируемым моментом 0,4-1,0 Нм, ключ для M8 (SW9), рожковый ключ для M12 (SW 14) | BLANK-LABEL-FOR-CORDSETS-TEL-TXL | 6936206 | Этикетка для кабелей TEL и TXL, длина: 18 мм, высота: 4 мм, материал: поликарбонат (ПК), цвет: белый, не содержит галогенов, огнестойкий |
| HAS5141-0 | 6905403 | Вилка разборная, M8 × 1, прямая, 4-конт., под прокол изоляции, кабельный ввод 2.5 ... 5.1 мм, сечение жилы 0.14 ... 0.34 мм ² , пластиковый корпус, металлическая гайка | BS5143-0 | 6901013 | Штекерный разъем разборный, M8 × 1, прямой, 4-конт., винтовой контактный зажим, проходной кабельный соединитель 3,5... 5 мм, сечение жилы/зажима 0,14... 0,5 мм ² , пластиковый корпус, металлический зажимной винт |
| HS5141-0 | 6902730 | Вилка разборная, M8 × 1, прямая, 4-конт., технология "press-fit", кабельный ввод 4 ... 5.0 мм, сечение жилы 0.14 ... 0.34 мм ² , пластиковый корпус, металлическая гайка | HS5241-0 | 6902830 | Вилка разборная, M8 × 1, угловая, 4-конт., технология "press-fit", кабельный ввод 4 ... 5.0 мм, сечение жилы 0.14 ... 0.34 мм ² , пластиковый корпус, металлическая гайка |
| FW-PRSPM0420-SA-S-0406 | 100002295 | Штекерный разъем разборный, M8 × 1, прямой, 4-конт., винтовой контактный зажим, кабельный ввод 4...5,5 мм, сечение жилы/зажима 0,14...0,5 мм ² , пластиковый корпус, металлическая гайка | | | |