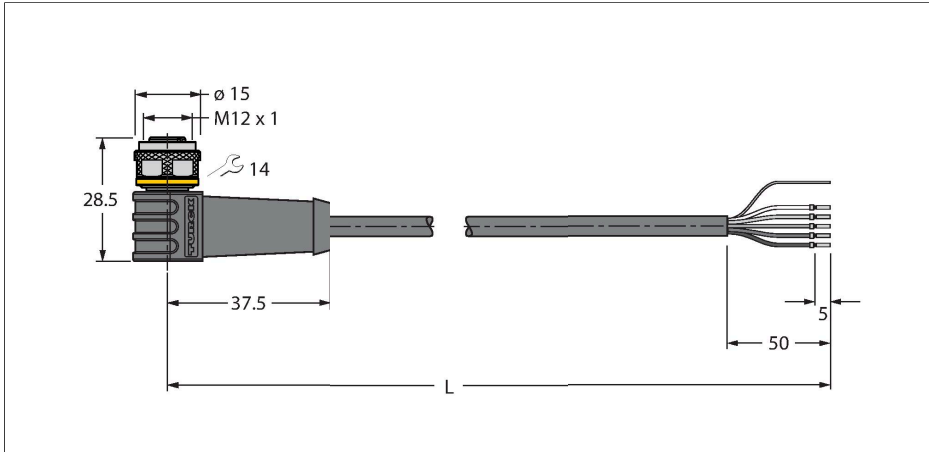


# WKS5T-10/TXL

## Соединитель кабельный для датчиков и актуаторов, ПУР – Соединитель кабельный



### Характеристики

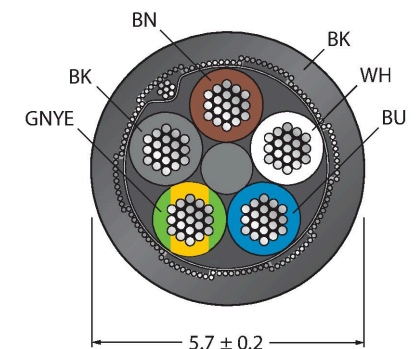


- Розетка M12, угловая, 4-конт. + PE
- С заземлением на гайку/винт
- Материал оболочки: PUR, экранированный
- Цвет оболочки: черный
- Для использования в подвижных треках
- Устойчивость к воздействию химических веществ, масел, УФ-излучения
- Огнестойкость (FT2 в соотв. с UL 1581, IEC 60332-2-2)
- Устойчивость к сварочным брызгам
- Не содержит галогена, кремния, ПВХ и веществ, ослабляющих адгезию лакокрасочных покрытий
- Повышенная устойчивость к абразивным воздействиям
- Класс защиты: IP67, IP69K
- Длина кабеля: 10 м

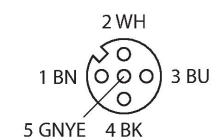
### Технические характеристики

Тип	WKS5T-10/TXL
ID №	6627579
Комментарий к изделию	!!! Pin 5 = PE !!!
Разъем А	Гнездовой разъем, M12 × 1, Угловой, А-Кодировка
Кол-во контактов	4+PE
Контакты	Латунь, CuZn, Позолоченные
Подложка контактов	Пластмасса, TPU, Черный
Ручка	Пластмасса, TPU (УРЕТАНОВЫЙ ТЕРМОПЛАСТИК), Черный
Соединительная гайка/винт	Латунь, CuZn, С никелевым покрытием
Уплотнитель	Пластмасса, FPM/FKM
Механический срок службы	> 100 Циклы коммутации
Степень загрязненности	3
Класс защиты	IP67, IP69K, Только в затянутом состоянии
<b>Кабель</b>	
Диаметр кабеля	Ø 5.7 мм ±0.20
Длина кабеля	10 м
Оболочка кабеля	PUR (ПУР), Черный
Экран	Алюминиевая фольга, луженая медная оплетка
Изоляция жил	PP (ПОЛИПРОПИЛЕН)
Поперечное сечение проводника	5 x 0.34 мм <sup>2</sup>
Расположение жил в многожильном проводе	42 x 0.1 мм
Цвета проводов	BN, WH, BU, BK, GNYE

### Сечение кабеля



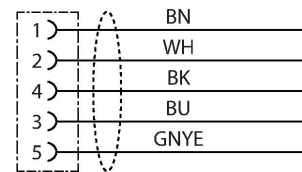
### Назначение контактов



## Технические характеристики

Электрические характеристики +20 °C	
Номинальное напряжение	60 В
Напряжение пробоя	2000 В
Ток	4 А
сопротивление изоляции	> 30.5 МОм/км
прямое сопротивление	макс. 57 Ом/км
Механические и химические свойства	
Радиус изгиба (стационарная установка)	≥ 5 x Ø
Радиус изгиба (гибкое применение)	≥ 10 x Ø
Связанные циклы	≥ 5 миллион
Допустимое ускорение	макс. 5 м/с <sup>2</sup>
Допустимая траектория, горизонт.	5 м (при 5 м/с <sup>2</sup> )
Допустимая траектория, горизонт.	2 м (при 5 м/с <sup>2</sup> )
Допустимая скорость отката	3.3 м/с
Скручивающая нагрузка	± 180 °/м
в состоянии покоя	-50 °C...+80 °C
в движении.....	-25 °C...+80 °C
Температура окружающей среды во время работы подвижного трека	-25 °C...+60 °C
Сертификаты	cULus

## схема



## Аксессуары

**CMBS8151-0** 6930161

Вилка разборная, M12 × 1, угловая, 5-конт., зажимы под винт, кабельный ввод 6.0 ... 8.0 мм, сечение жилы 0.14 ... 0.75 мм<sup>2</sup>, металлический корпус, металлическая гайка, экранируемый

**CMBS8251-0** 6930216

Вилка разборная, M12 × 1, прямая, 5-конт., зажимы под винт, кабельный ввод 6.0 ... 8.0 мм, сечение жилы 0.14 ... 0.75 мм<sup>2</sup>, металлический корпус, металлическая гайка, экранируемый

**TORQUE-WRENCH-SET-AS** 6936170

Комплект ключей; рукоятки с регулируемым моментом 0,4-1,0 Нм, ключ для M8 (SW9), рожковый ключ для M12 (SW 14)

**BLANK-LABEL-FOR-CORDSETS-TEL-TXL** 6936206

Этикетка для кабелей TEL и TXL, длина: 18 мм, высота: 4 мм, материал: поликарбонат (ПК), цвет: белый, не содержит галогенов, огнестойкий