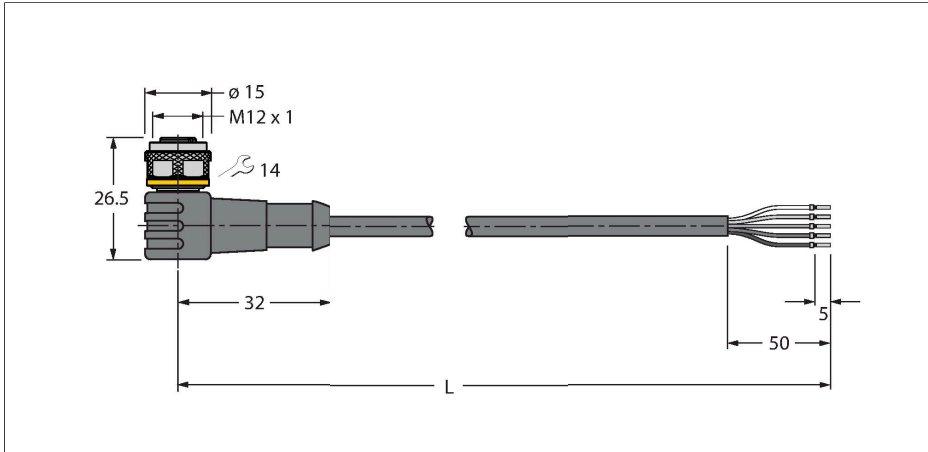


WKC5T-P7X3-5/TXO

Соединитель кабельный для датчиков и актуаторов, ПУР – Соединитель кабельный

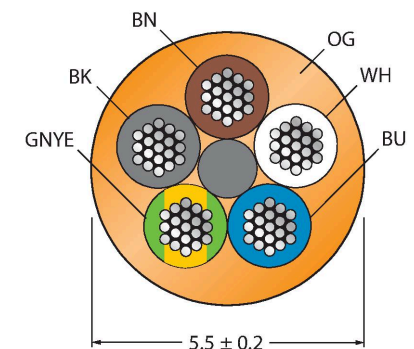


Характеристики

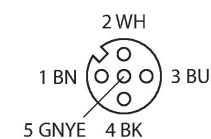


- Розетка M12, угловая, 4-конт. + PE
- С 3-мя цветами (PNP, желтый, желтый, зеленый)
- Материал оболочки: PUR
- Цвет оболочки: оранжевый
- Для использования в подвижных треках
- Устойчивость к воздействию химических веществ, масел, УФ-излучения
- Огнестойкость (FT2 в соотв. с UL 1581, IEC 60332-2-2)
- Устойчивость к сварочным брызгам
- Не содержит галогена, кремния, ПВХ и веществ, ослабляющих адгезию лакокрасочных покрытий
- Повышенная устойчивость к абразивным воздействиям
- Класс защиты: IP67, IP69K
- Длина кабеля: 5,0 м

Сечение кабеля



Назначение контактов



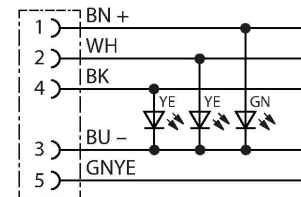
Технические характеристики

Тип	WKC5T-P7X3-5/TXO
ID №	6628791
Комментарий к изделию	!!! Pin 5 = PE !!!
Разъем А	Гнездовой разъем, M12 × 1, Угловой, А-Кодировка
Кол-во контактов	4+PE
Контакты	Латунь, CuZn, Позолоченные
Подложка контактов	Пластмасса, TPU, Черный
Ручка	Пластмасса, TPU (УРЕТАНОВЫЙ ТЕРМОПЛАСТИК), Полупрозрачный
Соединительная гайка/винт	Латунь, CuZn, С никелевым покрытием
Уплотнитель	Пластмасса, FPM/FKM
Индикатор рабочего напряжения	LED, зеленый
Индикатор состояния переключения	LED, желтый/желтый
Механический срок службы	> 100 Циклы коммутации
Степень загрязненности	3
Класс защиты	IP67, IP69K, Только в затянутом состоянии
Кабель	
Диаметр кабеля	Ø 5.5 мм ±0.20
Длина кабеля	5 м
Оболочка кабеля	PUR (ПУР), Оранжевый
Изоляция жил	PP (ПОЛИПРОПИЛЕН)
Поперечное сечение проводника	5 x 0.34 мм ²
Расположение жил в многожильном проводе	42 x 0.1 мм
Цвета проводов	BN, WH, BU, BK, GNYE

Технические характеристики

Электрические характеристики +20 °C	
Номинальное напряжение	30 В _н
Напряжение пробоя	2000 В
Ток	4 А
сопротивление изоляции	> 30.5 МОм/км
прямое сопротивление	макс. 57 Ом/км
Механические и химические свойства	
Радиус изгиба (стационарная установка)	≥ 5 x Ø
Радиус изгиба (гибкое применение)	≥ 10 x Ø
Связанные циклы	≥ 5 миллион
Допустимое ускорение	макс. 5 м/с ²
Допустимая траектория, горизонт.	5 м (при 5 м/с ²)
Допустимая траектория, горизонт.	2 м (при 5 м/с ²)
Допустимая скорость отката	3.3 м/с
Скручивающая нагрузка	± 180 °/м
в состоянии покоя	-50 °C...+80 °C
в движении.....	-25 °C...+80 °C
Температура окружающей среды во время работы подвижного трека	-25 °C...+60 °C
Сертификаты	cULus

схема



Аксессуары

BS8151-0 6904611

Штекерный разъем разборный, M12 × 1, прямой, 5-конт., винтовой контактный зажим, проходной кабельный соединитель 4...6 мм, сечение жилы/зажима 0,14...0,75 мм², пластиковый корпус, металлический зажимной винт

BS8251-0 6904612

Штекерный разъем разборный, M12 × 1, прямой, 5-конт., винтовой контактный зажим, проходной кабельный соединитель 4...6 мм, сечение жилы/зажима 0,14...0,75 мм², пластиковый корпус, металлический зажимкой винт

FW-ERSPM0526-SA-P-0408 100002535

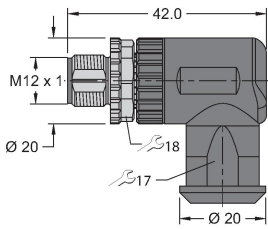
Штекерный разъем разборный, M12 × 1, прямой, 5-конт., вставное соединение, кабельный ввод 4,0...8,0 мм, сечение жилы/клеммы 0,14...0,75 мм², пластиковый корпус, металлический крепежный винт

FW-ERSPM0516-SA-S-0408 100002289

Штекерный разъем разборный, M12 × 1, прямой, 5-конт., винтовое клеммное соединение, кабельный ввод 4,0...8,0 мм, сечение жилы/зажима 0,25...1,5 мм², пластиковый корпус, металлический зажимной винт

FW-EWSPM0516-SA-S-0408

100002291



Штекерный разъем разборный, M12 × 1, прямой, 5-конт., винтовой контактный зажим, кабельный ввод 4...8 мм, сечение жилы/зажима 0,25...1,5 мм², пластиковый корпус, металлическая стопорная гайка

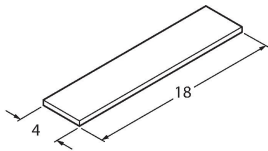
TORQUE-WRENCH-SET-AS

6936170

Комплект ключей; рукоятки с регулируемым моментом 0,4-1,0 Нм, ключ для M8 (SW9), рожковый ключ для M12 (SW 14)

BLANK-LABEL-FOR-CORDSETS-TEL-TXL

6936206



Этикетка для кабелей TEL и TXL, длина: 18 мм, высота: 4 мм, материал: поликарбонат (ПК), цвет: белый, не содержит галогенов, огнестойкий