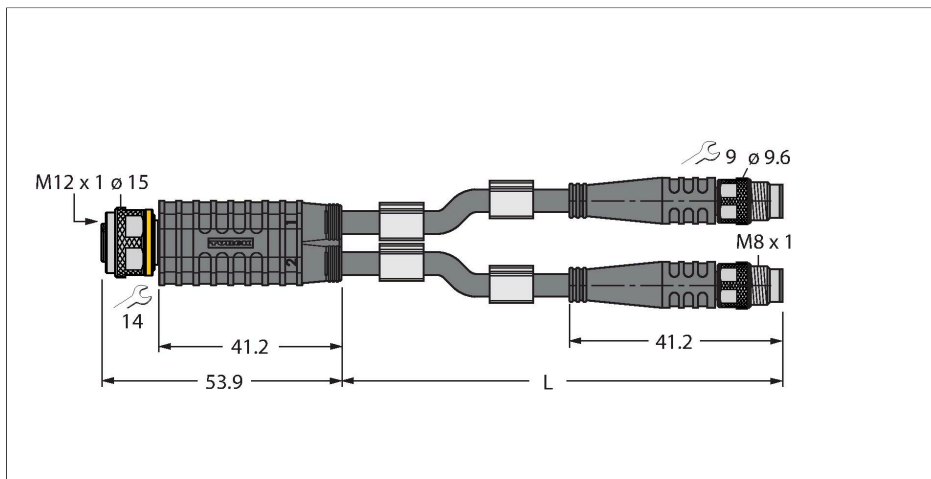


VBRK4.4-2PSG3M-1/1/TEL

2-направленные разветвители – Y-разветвитель с кабелем, гнездовой разъем M12 × 1 – 2 штекерных разъема M8 × 1



Характеристики

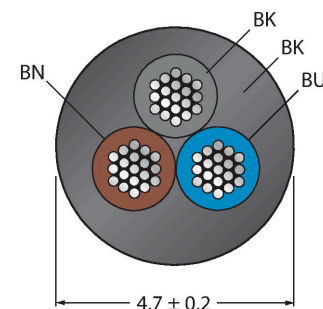


- Материал оболочки: PVC (ПВХ)
- Цвет оболочки: черный
- Хим. стойкие и маслостойкие
- Огнестойкость
- Устойчивость к кислотам и щелочам
- Устойчивость к микробам и гидролизу
- Не содержит веществ, ослабляющих адгезию лакокрасочных покрытий
- Соответствие директиве RoHS
- Степень защиты: IP67
- 4/3-контактн.
- Длина кабеля: 1,0/1,0 м

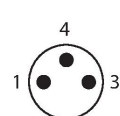
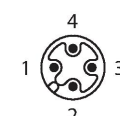
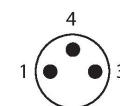
Технические характеристики

Тип	VBRK4.4-2PSG3M-1/1/TEL
ID №	6629980
Соединительная коробка вводов/выводов	Распределительные коробки, 2 -порт.
Разъем А	Гнездовой разъем, M12 × 1, Прямой
Кол-во контактов	4
Контакты	Металл, CuZn, Позолоченные
Подложка контактов	Пластмасса, TPU, Черный
Ручка	Пластмасса, TPU (УРЕТАНОВЫЙ ТЕРМОПЛАСТИК), Черный
Соединительная гайка/винт	Латунь, CuZn, С никелевым покрытием
Механический срок службы	> 100 Циклы коммутации
Степень загрязненности	3
Класс защиты	IP67, Только в затянутом состоянии
Разъем В	2 штекерных разъема, M8 × 1, Прямой
Кол-во контактов	3
Контакты	Металл, CuZn, Позолоченные
Подложка контактов	Пластмасса, TPU, Черный
Ручка	Пластик, TPU (УРЕТАНОВЫЙ ТЕРМОПЛАСТИК), Черный
Соединительная гайка / крепежный винт	Латунь, CuZn, С никелевым покрытием
Момент затяжки	0.5 ... 0.6 Нм (соблюдайте макс. значения крутящего момента!)
Механический срок службы	> 100 Циклы коммутации
Степень загрязненности	3

Сечение кабеля



Назначение контактов

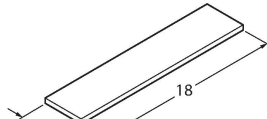


Технические характеристики

Класс защиты	IP67, Только в стянутом состоянии
Диаметр кабеля	Ø 4.7 мм ±0.20
Длина кабеля	1 м, 1 м
Оболочка кабеля	PVC (ПВХ), Черный
Изоляция жил	PVC (ПВХ)
Поперечное сечение проводника	3 x 0.34 мм ²
Расположение жил в многожильном проводе	42 x 0.1 мм
Цвета проводов	BN, BU, BK
Электрические характеристики +20 °С	
Номинальное напряжение	48 В
Напряжение пробоя	2000 В
Ток	4 А
сопротивление изоляции	> 30.5 МОм/км
прямое сопротивление	макс. 57 Ом/км
Механические и химические свойства	
Радиус изгиба (стационарная установка)	≥ 5 x Ø
Радиус изгиба (гибкое применение)	≥ 10 x Ø
в состоянии покоя	-40 °С...+105 °С
в движении.....	0 °С...+80 °С

Аксессуары

TORQUE-WRENCH-SET-AS	6936170
Комплект ключей; рукоятки с регулируемым моментом 0,4-1,0 Нм, ключ для M8 (SW9), рожковый ключ для M12 (SW 14)	

BLANK-LABEL-FOR-CORDSETS-TEL-TXL	6936206
 Этикетка для кабелей TEL и TXL, длина: 18 мм, высота: 4 мм, материал: поликарбонат (ПК), цвет: белый, не содержит галогенов, огнестойкий	

