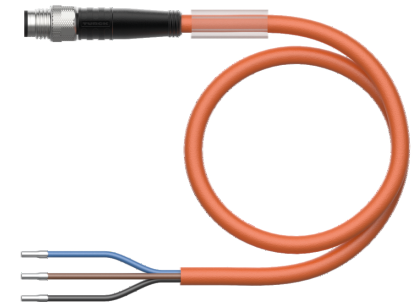
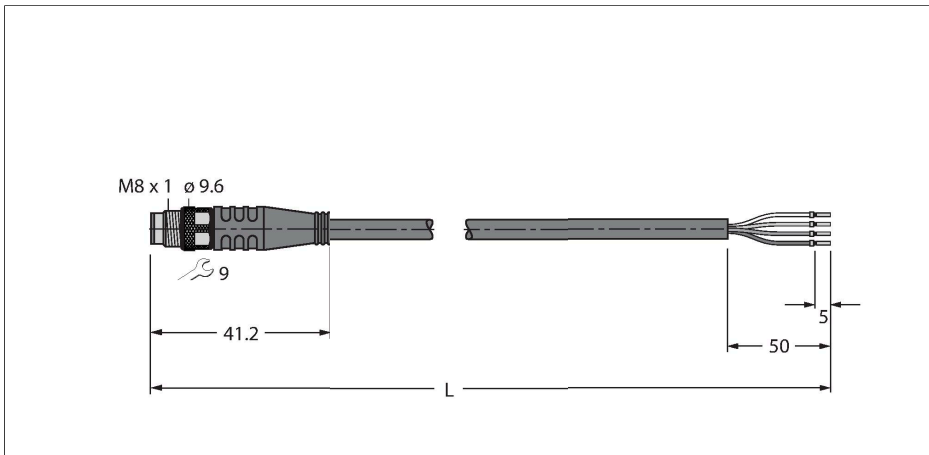


# PSG4M-10/TXO

## Соединитель кабельный для датчиков и актуаторов, ПУР – Соединитель кабельный



### Технические характеристики

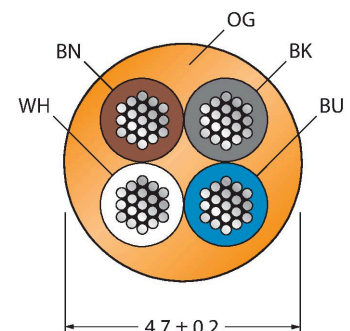
Тип	PSG4M-10/TXO
ID №	6630028
Разъем A	Штекерный разъем, M8 × 1, Прямой
Кол-во контактов	4
Контакты	Латунь, CuZn, Позолоченные
Подложка контактов	Пластмасса, TPU, Черный
Ручка	Пластмасса, TPU (УРЕТАНОВЫЙ ТЕРМОПЛАСТИК), Черный
Соединительная гайка/винт	Латунь, CuZn, С никелевым покрытием
Момент затяжки	0.5 ... 0.6 Нм (соблюдайте макс. значения крутящего момента!)
Механический срок службы	> 100 Циклы коммутации
Степень загрязненности	3
Класс защиты	IP67, IP69K, Только в затянутом состоянии
<b>Кабель</b>	
Диаметр кабеля	Ø 4.7 мм ±0.20
Длина кабеля	10 м
Оболочка кабеля	PUR (ПУР), Оранжевый
Изоляция жил	PP (ПОЛИПРОПИЛЕН)
Поперечное сечение проводника	4 x 0.34 мм <sup>2</sup>
Расположение жил в многожильном проводе	42 x 0.1 мм
Цвета проводов	BN, WH, BU, BK
<b>Электрические характеристики +20 °C</b>	
Номинальное напряжение	50 В/60 В.

### Характеристики



- Вилка M8, прямая, 4-конт.
- Материал оболочки: PUR
- Цвет оболочки: оранжевый
- Для использования в подвижных треках
- Устойчивость к воздействию химических веществ, масел, УФ-излучения
- Огнестойкость (FT2 в соотв. с UL 1581, IEC 60332-2-2)
- Устойчивость к сварочным брызгам
- Не содержит галогена, кремния, ПВХ и веществ, ослабляющих адгезию лакокрасочных покрытий
- Повышенная устойчивость к абразивным воздействиям
- Класс защиты: IP67, IP69K
- Длина кабеля: 10 м

### Сечение кабеля



### Назначение контактов

## Технические характеристики

Напряжение пробоя	2000 В
Ток	4 А
сопротивление изоляции	> 30.5 МОм/км
прямое сопротивление	макс. 57 Ом/км
<b>Механические и химические свойства</b>	
Радиус изгиба (стационарная установка)	≥ 5 x Ø
Радиус изгиба (гибкое применение)	≥ 10 x Ø
Связанные циклы	≥ 5 миллион
Допустимое ускорение	макс. 5 м/с <sup>2</sup>
Допустимая траектория, горизонт.	5 м (при 5 м/с <sup>2</sup> )
Допустимая траектория, горизонт.	2 м (при 5 м/с <sup>2</sup> )
Допустимая скорость отката	3.3 м/с
Скручивающая нагрузка	± 180 °/м
в состоянии покоя	-50 °С...+80 °С
в движении.....	-25 °С...+80 °С
Температура окружающей среды во время работы подвижного трека	-25 °С...+60 °С
Сертификаты	cULus



## Принцип действия

Чертеж изображает вариант конструкции, включая шестигранную накидную гайку (Дата начала производства CW11/2016).

## схема



## Аксессуары

**TORQUE-WRENCH-SET-AS** 6936170

Комплект ключей; рукоятки с регулируемым моментом 0,4-1,0 Нм, ключ для M8 (SW9), рожковый ключ для M12 (SW 14)

**BLANK-LABEL-FOR-CORDSETS-TEL-TXL** 6936206

Этикетка для кабелей TEL и TXL, длина: 18 мм, высота: 4 мм, материал: поликарбонат (ПК), цвет: белый, не содержит галогенов, огнестойкий

**HA5141-0** 6905405

Розетка разборная, M8 × 1, прямая, 4-конт., под прокол изоляции, кабельный ввод 2.5 ... 5.1 мм, сечение жилы 0.14 ... 0.34 мм<sup>2</sup>, пластиковый корпус, металлическая гайка

**B5143-0** 6901031

Konfektionierbare Kupplung, M8 x 1, gerade, 4-polig, Schraubklemmanschluss, Leitungsdurchlass 3.5 bis 5.0 mm, Adernquerschnitt/ Klemmvermögen 0.14 bis 0.50 mm<sup>2</sup>, Kunststoffgehäuse, Metallüberwurfmutter

**H5141-0** 6902720

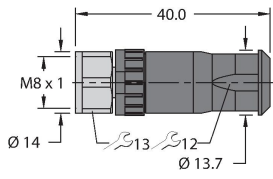
Розетка разборная, M8 × 1, прямая, 4-конт., технология "press-fit", кабельный ввод 4 ... 5.0 мм, сечение жилы 0.14 ... 0.34 мм<sup>2</sup>, пластиковый корпус, металлическая гайкой

**H5241-0** 6902820

Розетка разборная, M8 × 1, угловая, 4-конт., технология "press-fit", кабельный ввод 4 ... 5.0 мм, сечение жилы 0.14 ... 0.34 мм<sup>2</sup>, пластиковый корпус, металлическая гайка

FW-PRKPM0420-SA-S-0406

100002293



Гнездовой разъем разборный,  
 M8 × 1, прямой, 4-конт., винтовой  
 контактный зажим, кабельный ввод  
 4...5,5 мм, сечение жилы/зажима  
 0,14...0,5 мм<sup>2</sup>, пластиковый корпус,  
 металлическая стяжная гайка