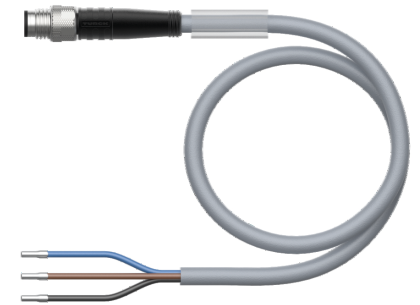
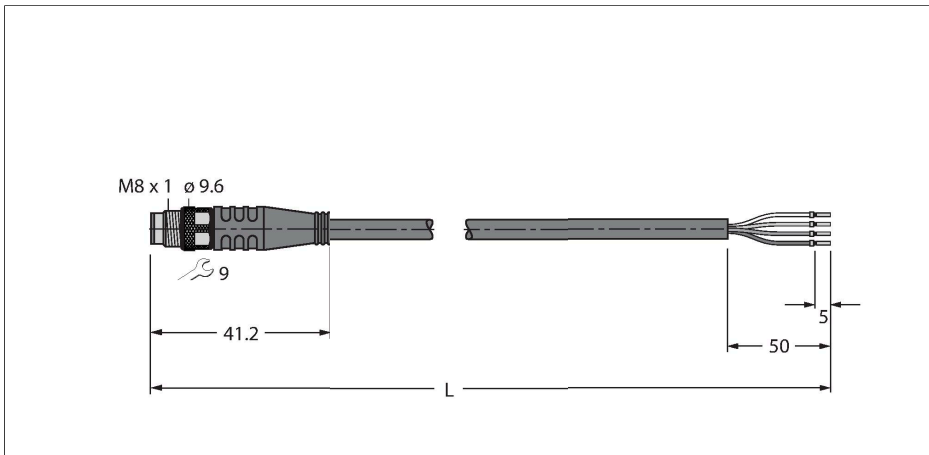


PSG4M-5/TEG

Соединители кабельные для датчиков и актуаторов, ПВХ – Соединитель кабельный



Технические характеристики

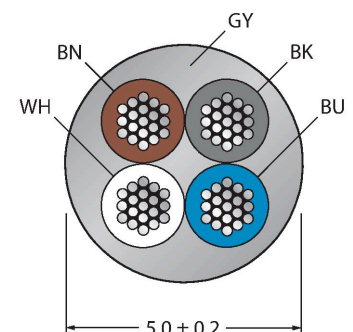
Тип	PSG4M-5/TEG
ID №	6630152
Разъем А	Штекерный разъем, М8 × 1, Прямой
Кол-во контактов	4
Контакты	Латунь, CuZn, Позолоченные
Подложка контактов	Пластмасса, TPU, Черный
Ручка	Пластмасса, TPU (УРЕТАНОВЫЙ ТЕРМОПЛАСТИК), Черный
Соединительная гайка/винт	Латунь, CuZn, С никелевым покрытием
Момент затяжки	0.5 ... 0.6 Нм (соблюдайте макс. значения крутящего момента!)
Механический срок службы	> 100 Циклы коммутации
Степень загрязненности	3
Класс защиты	IP67, IP69K, Только в затянутом состоянии
Кабель	
Диаметр кабеля	Ø 5 мм ±0.20
Длина кабеля	5 м
Оболочка кабеля	PVC (ПВХ), Серый
Изоляция жил	PVC (ПВХ)
Поперечное сечение проводника	4 x 0.34 мм ²
Расположение жил в многожильном проводе	42 x 0.1 мм
Цвета проводов	BN, WH, BU, BK
Электрические характеристики +20 °C	
Номинальное напряжение	50 В/60 В.

Характеристики



- Вилка М8, прямая, 4-конт.
- Материал оболочки: PVC
- Цвет оболочки: серый
- Устойчивость к воздействию химических веществ и масел
- Огнестойкость
- Устойчивость к кислотам и щелочам
- Устойчивость к микробам и гидролизу
- Не содержит веществ, ослабляющих адгезию лакокрасочных покрытий (LABS)
- Класс защиты: IP67, IP69K
- Длина кабеля: 5,0 м

Сечение кабеля



Назначение контактов

Технические характеристики

Напряжение пробоя	2000 В
Ток	4 А
сопротивление изоляции	> 30.5 МОм/км
прямое сопротивление	макс. 57 Ом/км
Механические и химические свойства	
Радиус изгиба (стационарная установка)	≥ 5 x Ø
Радиус изгиба (гибкое применение)	≥ 10 x Ø
в состоянии покоя	-40 °C...+105 °C
в движении.....	0 °C...+80 °C
Сертификаты	cULus



Принцип действия

Чертеж изображает вариант конструкции, включая шестигранную накидную гайку (Дата начала производства CW11/2016).

схема



Аксессуары

TORQUE-WRENCH-SET-AS 6936170
 Комплект ключей; рукоятки с регулируемым моментом 0,4-1,0 Нм, ключ для M8 (SW9), рожковый ключ для M12 (SW 14)

BLANK-LABEL-FOR-CORDSETS-TEL-TXL 6936206
 Этикетка для кабелей TEL и TXL, длина: 18 мм, высота: 4 мм, материал: поликарбонат (ПК), цвет: белый, не содержит галогенов, огнестойкий

HA5141-0 6905405
 Розетка разборная, M8 × 1, прямая, 4-конт., под прокол изоляции, кабельный ввод 2.5 ... 5.1 мм, сечение жилы 0.14 ... 0.34 мм², пластиковый корпус, металлическая гайка

B5143-0 6901031
 Konfektionierbare Kupplung, M8 x 1, gerade, 4-polig, Schraubklemmanschluss, Leitungsdurchlass 3.5 bis 5.0 mm, Adernquerschnitt/ Klemmvermögen 0.14 bis 0.50 mm², Kunststoffgehäuse, Metallüberwurfmutter

H5141-0 6902720
 Розетка разборная, M8 × 1, прямая, 4-конт., технология "press-fit", кабельный ввод 4 ... 5.0 мм, сечение жилы 0.14 ... 0.34 мм², пластиковый корпус, металлическая гайка

H5241-0 6902820
 Розетка разборная, M8 × 1, угловая, 4-конт., технология "press-fit", кабельный ввод 4 ... 5.0 мм, сечение жилы 0.14 ... 0.34 мм², пластиковый корпус, металлическая гайка

FW-PRKPM0420-SA-S-0406 100002293
 Гнездовой разъем разборный, M8 × 1, прямой, 4-конт., винтовой контактный зажим, кабельный ввод 4...5,5 мм, сечение жилы/зажима 0,14...0,5 мм², пластиковый корпус, металлическая стяжная гайка