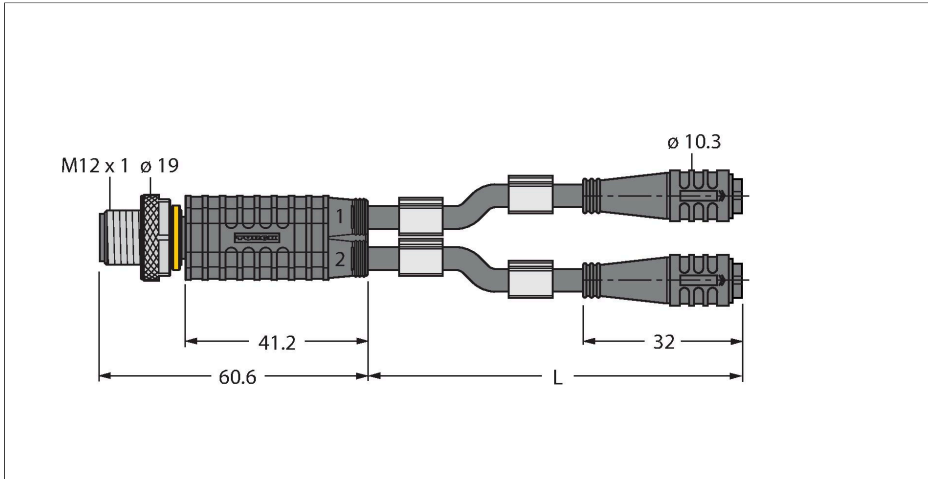


# VBRS4.4-2PKG3Z-0.3/0.3/TEL

2-направленные разветвители – Y-разветвитель с кабелем, штекерный разъем M12 x 1 - 2 гнездовых разъема Ø 8 мм (с защитой от стягивания)



## Характеристики

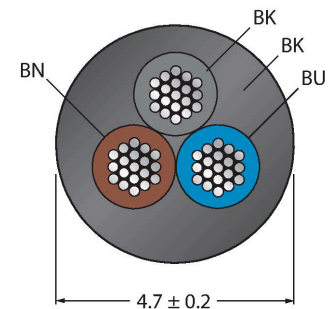


- Материал оболочки: PVC (ПВХ)
- Цвет оболочки: черный
- Хим. стойкие и маслостойкие
- Огнестойкость
- Устойчивость к кислотам и щелочам
- Устойчивость к микробам и гидролизу
- Не содержит веществ, ослабляющих адгезию лакокрасочных покрытий
- Соответствие директиве RoHS
- Степень защиты: IP67
- 4/3-контактн.
- Длина кабеля: 0,3/0,3 м

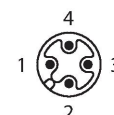
## Технические характеристики

|                                       |  |
|---------------------------------------|--|
| Тип                                   | VBRS4.4-2PKG3Z-0.3/0.3/TEL                                     |
| ID №                                  | 6630461  |
| Соединительная коробка вводов/выводов | Распределительные коробки, 2 -порт.                            |
| Разъем А                              | Штекерный разъем, M12 × 1, Прямой                              |
| Кол-во контактов                      | 4  |
| Контакты                              | Металл, CuZn, Позолоченные                                     |
| Подложка контактов                    | Пластмасса, TPU, Черный  |
| Ручка                                 | Пластмасса, TPU (УРЕТАНОВЫЙ ТЕРМОПЛАСТИК), Черный              |
| Соединительная гайка/винт             | Латунь, CuZn, С никелевым покрытием                            |
| Момент затяжки                        | 0.8 ... 1 Нм<br>(соблюдайте макс. значения крутящего момента!) |
| Механический срок службы              | > 100 Циклы коммутации   |
| Степень загрязненности                | 3  |
| Класс защиты                          | IP67, Только в затянутом состоянии                             |
| Разъем В                              | 2 гнездовых разъема, Ø 8 мм, Прямой                            |
| Кол-во контактов                      | 3  |
| Контакты                              | Металл, CuZn, Позолоченные                                     |
| Подложка контактов                    | Пластмасса, TPU, Черный  |
| Ручка                                 | Пластик, TPU (УРЕТАНОВЫЙ ТЕРМОПЛАСТИК), Черный                 |
| Уплотнитель                           | Пластмасса, FPM/FKM  |
| Механический срок службы              | > 100 Циклы коммутации   |
| Степень загрязненности                | 3  |

## Сечение кабеля



## Назначение контактов

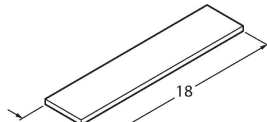


## Технические характеристики

|  |                                   |
|--|-----------------------------------|
| Класс защиты                               | IP67, Только в стянутом состоянии |
| Диаметр кабеля                             | Ø 4.7 мм ±0.20                    |
| Длина кабеля                               | 0.3 м, 0.3 м                      |
| Оболочка кабеля                            | PVC (ПВХ), Черный                 |
| Изоляция жил                               | PVC (ПВХ)                         |
| Поперечное сечение проводника              | 3 x 0.34 мм <sup>2</sup>          |
| Расположение жил в многожильном проводе    | 42 x 0.1 мм                       |
| Цвета проводов                             | BN, BU, BK                        |
| <b>Электрические характеристики +20 °C</b> |                                   |
| Номинальное напряжение                     | 60 В                              |
| Напряжение пробоя                          | 2000 В                            |
| Ток  | 4 А                               |
| сопротивление изоляции                     | > 30.5 МОм/км                     |
| прямое сопротивление                       | макс. 57 Ом/км                    |
| <b>Механические и химические свойства</b>  |                                   |
| Радиус изгиба (стационарная установка)     | ≥ 5 x Ø                           |
| Радиус изгиба (гибкое применение)          | ≥ 10 x Ø                          |
| в состоянии покоя                          | -40 °C...+105 °C                  |
| в движении.....                            | 0 °C...+80 °C                     |

## Аксессуары

|  |         |
|--|---------|
| TORQUE-WRENCH-SET-AS   | 6936170 |
| Комплект ключей; рукоятки с регулируемым моментом 0,4-1,0 Нм, ключ для M8 (SW9), рожковый ключ для M12 (SW 14) |         |

|   |         |
|---|---------|
| BLANK-LABEL-FOR-CORDSETS-TEL-TXL  | 6936206 |
|  Этикетка для кабелей TEL и TXL, длина: 18 мм, высота: 4 мм, материал: поликарбонат (ПК), цвет: белый, не содержит галогенов, огнестойкий |         |

