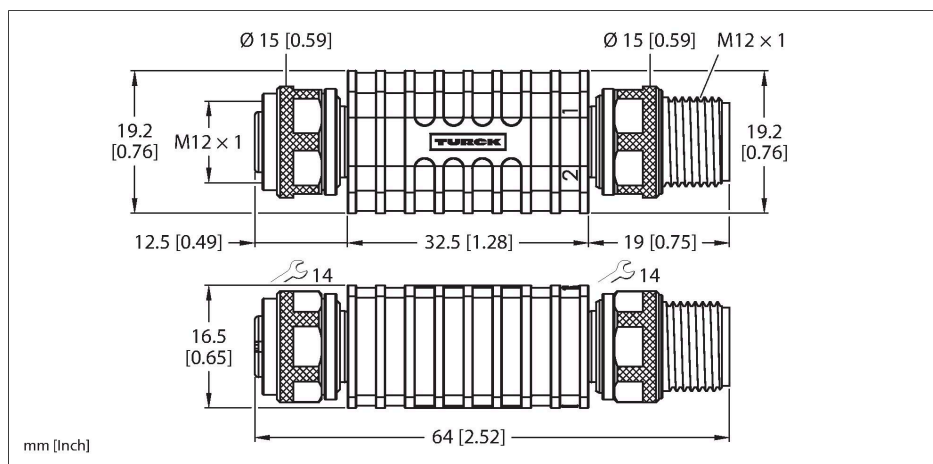


AD-FKM4-FSM4

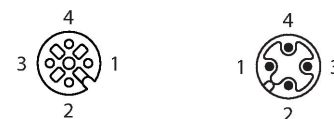
– Переходник



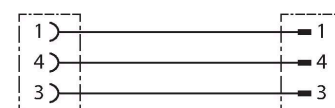
Характеристики

- Гнездовой разъем M12 – штекерный разъем M12, 3-конт.
- Соответствие директиве RoHS
- Степень защиты: IP67

Назначение контактов



схема



Технические характеристики

Тип	AD-FKM4-FSM4
ID №	6633869
Разъем A	Гнездовой разъем, M12 × 1, Прямой, A-Кодировка
Кол-во контактов	3
Контакты	Латунь, CuZn, Позолоченные
Подложка контактов	Пластмасса, TPU, Черный
Ручка	Пластмасса, TPU (УРЕТАНОВЫЙ ТЕРМОПЛАСТИК), Черный
Соединительная гайка/винт	Латунь, CuZn, С никелевым покрытием
Момент затяжки	0.6 ... 0.8 Нм (соблюдайте макс. значения крутящего момента!)
Механический срок службы	> 100 Циклы коммутации
Класс защиты	IP67, (привинчены друг к другу)
Разъем B	Штекерный разъем, M12 × 1, Прямой, A-Кодировка
Кол-во контактов	3
Контакты	Латунь, CuZn, Позолоченные
Подложка контактов	Пластмасса, TPU, Черный
Ручка	Пластик, TPU (УРЕТАНОВЫЙ ТЕРМОПЛАСТИК), Черный
Соединительная гайка / крепежный винт	Латунь, CuZn, С никелевым покрытием
Момент затяжки	0.6 ... 0.8 Нм (соблюдайте макс. значения крутящего момента!)
Механический срок службы	> 100 Циклы коммутации
Класс защиты	IP67, (стянуты винтами)

Технические характеристики

Электрические характеристики +20 °C

Номинальное напряжение	250 В
------------------------	-------

Ток	4 А
-----	-----

сопротивление изоляции	$\geq 10^8$ Ом
------------------------	----------------

прямое сопротивление	≤ 5 МОм
----------------------	--------------

Механические и химические свойства

в состоянии покоя	-30 °C...+80 °C
-------------------	-----------------