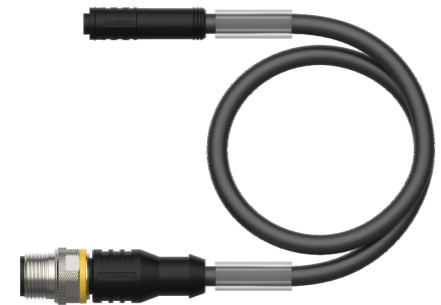
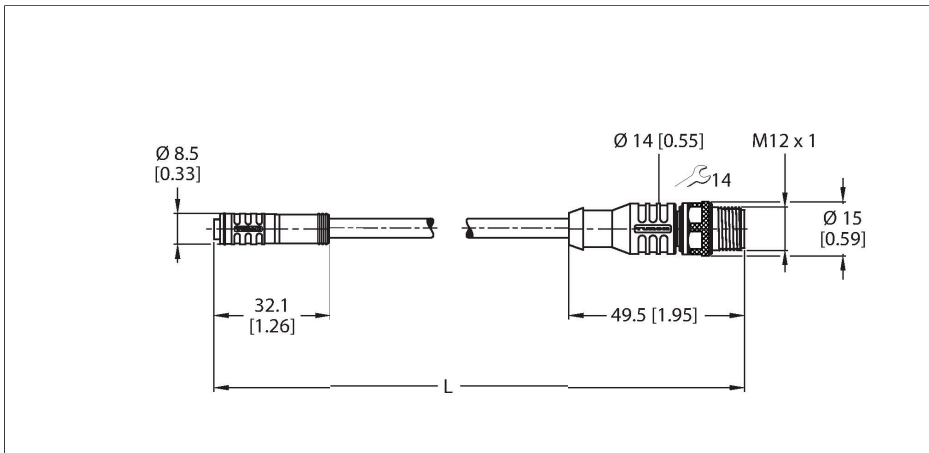


# PKG4.5S-1-RSW4.5T/TEL

## Соединители кабельные для датчиков и актуаторов, ПВХ – Удлинительный кабель



### Технические характеристики

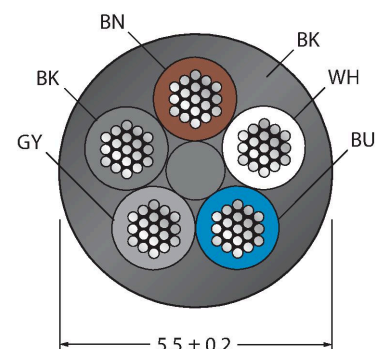
Тип	PKG4.5S-1-RSW4.5T/TEL
ID №	6634462
Разъем А	Гнездовой разъем, Ø 8 мм, Прямой, В-Кодировка
Кол-во контактов	5
Контакты	Латунь, CuZn, Позолоченные
Подложка контактов	Пластмасса, TPU, Черный
Ручка	Пластмасса, TPU (УРЕТАНОВЫЙ ТЕРМОПЛАСТИК), Черный
Уплотнитель	Пластмасса, FPM/FKM
Момент затяжки	0.5 ... 0.6 Нм (соблюдайте макс. значения крутящего момента!)
Механический срок службы	> 100 Циклы коммутации
Степень загрязненности	3
Класс защиты	IP67, (подключен)
Разъем В	Штекерный разъем, M12 × 1, Прямой, В-Кодировка
Кол-во контактов	5
Контакты	Латунь, CuZn, Позолоченные
Подложка контактов	Пластмасса, TPU, Черный
Ручка	Пластик, TPU (УРЕТАНОВЫЙ ТЕРМОПЛАСТИК), Черный
Соединительная гайка / крепежный винт	Латунь, CuZn, С никелевым покрытием
Механический срок службы	> 100 Циклы коммутации
Степень загрязненности	3
Класс защиты	IP67, IP69K, Только в стянутом состоянии

### Характеристики



- Гнездовой разъем Ø 8 мм, прямой, 5-конт., накидной
- Вилка M12, прямая, 5-конт.
- Материал оболочки: PVC
- Цвет оболочки: черный
- Устойчивость к воздействию химических веществ и масел
- Огнестойкость
- Устойчивость к кислотам и щелочам
- Устойчивость к микробам и гидролизу
- Не содержит веществ, ослабляющих адгезию лакокрасочных покрытий (LABS)
- Класс защиты: IP67, IP69K
- Длина кабеля: 1,0 м

### Сечение кабеля



### Назначение контактов

## Технические характеристики

Кабель	
Диаметр кабеля	Ø 5.5 мм ±0.20
Длина кабеля	1 м
Оболочка кабеля	PVC (ПВХ), Черный
Изоляция жил	PVC (ПВХ)
Поперечное сечение проводника	5 x 0.34 мм <sup>2</sup>
Расположение жил в многожильном проводе	42 x 0.1 мм
Цвета проводов	BN, WH, BU, BK, GY
Электрические характеристики +20 °C	
Номинальное напряжение	50 В
Напряжение пробоя	2000 В
Ток	4 А
сопротивление изоляции	> 30.5 МОм/км
прямое сопротивление	макс. 57 Ом/км
Механические и химические свойства	
Радиус изгиба (стационарная установка)	≥ 5 x Ø
Радиус изгиба (гибкое применение)	≥ 10 x Ø
в состоянии покоя	-40 °C...+105 °C
в движении.....	-5 °C...+80 °C
Сертификаты	cULus



### схема



## Аксессуары

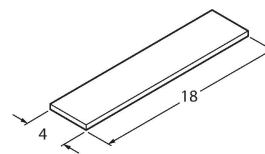
TORQUE-WRENCH-SET-AS

6936170

Комплект ключей; рукоятки с регулируемым моментом 0,4-1,0 Нм, ключ для M8 (SW9), рожковый ключ для M12 (SW 14)

BLANK-LABEL-FOR-CORDSETS-TEL-TXL

6936206



Этикетка для кабелей TEL и TXL, длина: 18 мм, высота: 4 мм, материал: поликарбонат (ПК), цвет: белый, не содержит галогенов, огнестойкий