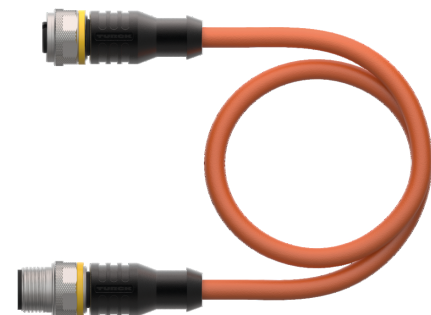
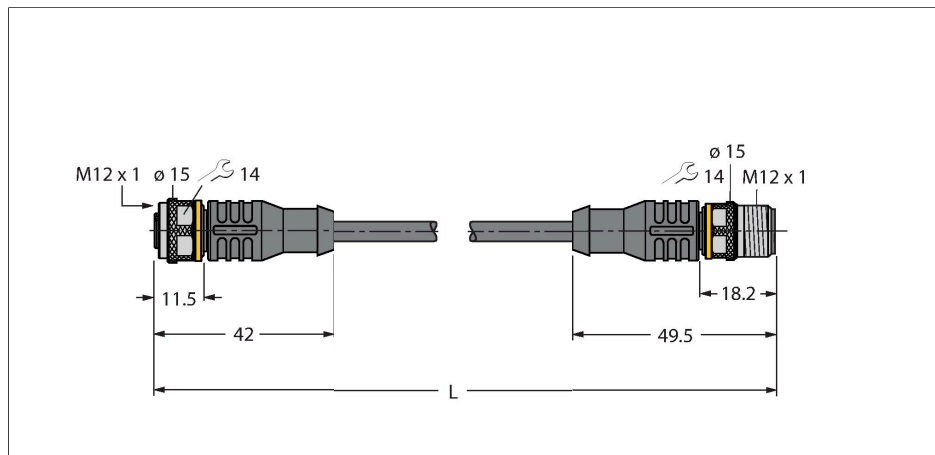


# RKC4.5T-0.6-RSC4.5T/TXO3701

## Устойчивый к сварочным искрам кабель для датчиков и актуаторов – Удлинительный кабель



### Технические характеристики

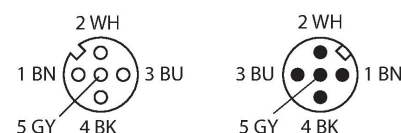
Тип	RKC4.5T-0.6-RSC4.5T/TXO3701
ID №	6635700
Комментарий к изделию	Спецификация в соответствии с требованиями VASS (версия: Февраль 2021 г.)
<b>Разъем А</b>	Гнездовой разъем, M12 × 1, Прямой, А-Кодировка
Кол-во контактов	5
Контакты	Латунь, CuZn, Позолоченные
Подложка контактов	Пластмасса, TPU, Черный
Ручка	Пластмасса, TPU (УРЕТАНОВЫЙ ТЕРМОПЛАСТИК), Черный
Соединительная гайка/винт	Латунь, CuZn, С никелевым покрытием
Уплотнитель	Пластмасса, FPM/FKM
Механический срок службы	> 100 Циклы коммутации
Степень загрязненности	3
Класс защиты	IP67, IP69K, Только в затянутом состоянии
<b>Разъем В</b>	Штекерный разъем, M12 × 1, Прямой, А-Кодировка
Кол-во контактов	5
Контакты	Латунь, CuZn, Позолоченные
Подложка контактов	Пластмасса, TPU, Черный
Ручка	Пластик, TPU (УРЕТАНОВЫЙ ТЕРМОПЛАСТИК), Черный
Соединительная гайка / крепежный винт	Латунь, CuZn, С никелевым покрытием
Механический срок службы	> 100 Циклы коммутации
Степень загрязненности	3

### Характеристики



- Розетка M12, прямая, 5-конт.
- Вилка M12, прямая, 5-конт.
- Материал оболочки: PUR
- Цвет оболочки: оранжевый
- Устойчивость к сварочным брызгам
- Для использования в подвижных треках
- Устойчивость к воздействию химических веществ, масел, УФ-излучения
- Огнестойкость (FT2 в соотв. с UL/CSA; IEC 60332-1-2; IEC 60332-2-2)
- Без галогенов (в соотв. с EN 50267-2-1)
- Без кремния, ПВХ и веществ, ослабляющих адгезию лакокрасочного покрытия
- Повышенная устойчивость к абразивным воздействиям
- Класс защиты: IP67, IP69K
- Длина кабеля: 0,6 м

### Назначение контактов



## Технические характеристики

Класс защиты	IP67, IP69K, Только в стянутом состоянии
<b>Кабель</b>	
Диаметр кабеля	Ø 6 мм ±0.20
Длина кабеля	0.6 м
Оболочка кабеля	PUR (ПУР), Оранжевый
Изоляция жил	PP (ПОЛИПРОПИЛЕН)
Поперечное сечение проводника	5 x 0.34 мм <sup>2</sup>
Цвета проводов	BN, WH, BU, BK, GY
<b>Электрические характеристики +20 °С</b>	
Номинальное напряжение	60 В
Напряжение пробоя	2000 В
Ток	4 А
прямое сопротивление	макс. 60 Ом/км
<b>Механические и химические свойства</b>	
Радиус изгиба (стационарная установка)	≥ 5 x Ø
Радиус изгиба (гибкое применение)	≥ 10 x Ø
Связанные циклы	≥ 5 миллион
Допустимое ускорение	макс. 10 м/с <sup>2</sup>
Допустимая траектория, горизонт.	10 м (при 10 м/с <sup>2</sup> )
Допустимая траектория, вертикаль.	10 м (при 10 м/с <sup>2</sup> )
Допустимая скорость отката	3.3 м/с
Скручивающая нагрузка	± 180 °/м
в состоянии покоя	-40 °С...+80 °С
в движении.....	-25 °С...+80 °С
Температура окружающей среды во время работы подвижного трека	-25 °С...+60 °С
Сертификаты	cULus

## схема



## Аксессуары

TORQUE-WRENCH-SET-AS	6936170
Комплект ключей; рукоятки с регулируемым моментом 0,4-1,0 Нм, ключ для M8 (SW9), рожковый ключ для M12 (SW 14)	