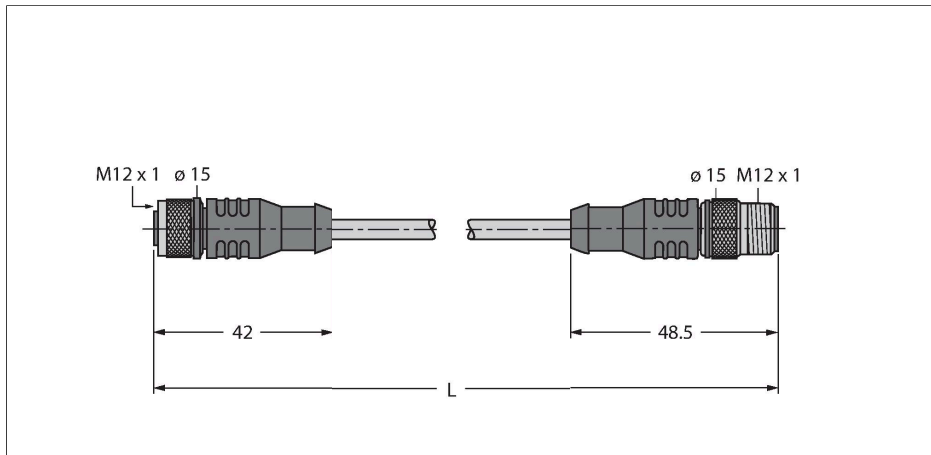


RK4.5T-2-RS4.5T/S2500

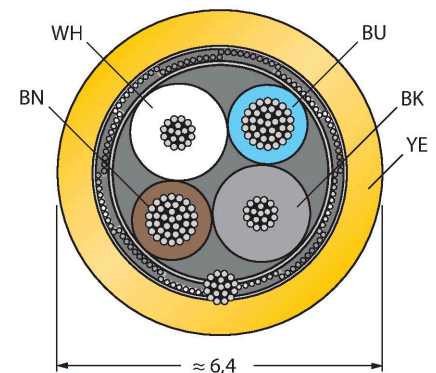
RFID кабель стандартной версии – Соединительный кабель



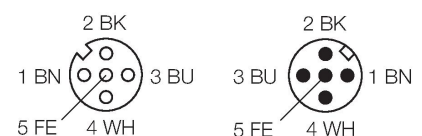
Характеристики

- 4-жильный., AWG 24 / 22
- Материал оболочки: ПУР, цвет: желтый
- Без галогенов и веществ снижающих адгезию.
- Экран: Алюминиевая фольга, медная луженая оплетка
- Диаметр оболочки: 6,4 мм
- Для подвижных кабельных треков, маслостойкий, с высокой гибкостью
- Кабель UL Style 20963
- Длина кабеля: 2,0 м

Сечение кабеля



Назначение контактов



Название схемы соединения 3

Назначение контактов справа

Технические характеристики

Тип	RK4.5T-2-RS4.5T/S2500
ID №	6699200
Разъем А	Гнездовой разъем, M12 × 1, Прямой, А-Кодировка
Кол-во контактов	5
Контакты	Металл, CuZn, Позолоченные
Подложка контактов	Пластмасса, TPU, Черный
Ручка	Пластмасса, TPU (УРЕТАНОВЫЙ ТЕРМОПЛАСТИК), Черный
Соединительная гайка/винт	Латунь, CuZn-Ni, С никелевым покрытием
Уплотнитель	Пластмасса, FPM/FKM
Момент затяжки	0.6 ... 1 Нм (соблюдайте макс. значения крутящего момента!)
Механический срок службы	> 100 Циклы коммутации
Степень загрязненности	3
Класс защиты	IP67, Только в затянутом состоянии
Разъем В	Штекерный разъем, M12 × 1, Прямой, А-Кодировка
Кол-во контактов	5
Контакты	Металл, CuZn, Позолоченные
Подложка контактов	Пластмасса, TPU, Черный
Ручка	Пластмасса, TPU (УРЕТАНОВЫЙ ТЕРМОПЛАСТИК), Черный
Соединительная гайка/винт	Латунь, CuZn-Ni, С никелевым покрытием
Момент затяжки	0.6 ... 1 Нм (соблюдайте макс. значения крутящего момента!)

Технические характеристики

Механический срок службы	> 100 Циклы коммутации
Степень загрязненности	3
Класс защиты	IP67, Только в стянутом состоянии
Кабель	
Диаметр кабеля	Ø Ø 6.4 мм
Длина кабеля	2 м
Оболочка кабеля	PUR (ПУР), Желтый
Экран	да
Кабельный сердечник	
Ядро поперечного сечения центр силового кабеля	2 x 0.2 мм ²
Ядро поперечного сечения	2x 0.34 мм ²
Цвета проводов	Power: BN, BU Data: WH, BK
Электрические характеристики +20 °C	
Номинальное напряжение	30 В
DC устойчивость (петля)	103 Ом/км
Ном. Полное сопротивление	135 Ω
номинальная электрическая емкость	50 pF/m
Механические и химические свойства	
Радиус изгиба (гибкое применение)	≥ 8 x Ø
Связанные циклы	≥ 1 миллион
в состоянии покоя	-40 °C...+90 °C
в движении.....	-25 °C...+90 °C
Другие характеристики	
Для использования в тяговых цепях	да
Без галогенов	да
Сертификаты	Кабель UL-Style 20963