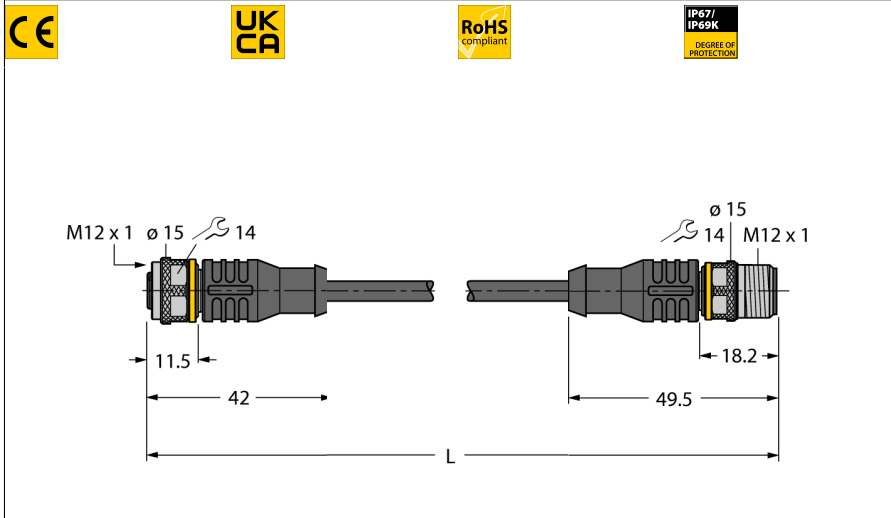
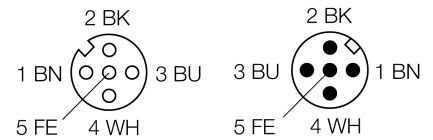


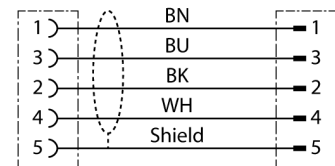
RFID кабель стандартной версии
Соединительный кабель
RK4.5T-5-RS4.5T/S2500



- 4-проводн., AWG 24/AWG 22
- Материал оболочки: PUR, цвет: желтый
- Без галогенов и веществ, ослабляющих адгезию
- Экранирование: Алюминиевая фольга, луженая медная оплетка
- Диаметр оболочки: 6,9 мм
- Для использования в подвижных треках, маслостойкость, высокая гибкость
- Кабель UL Style 20594
- Длина кабеля: 5,0 м



схема



Тип	RK4.5T-5-RS4.5T/S2500
ID №	6699201
Разъем А	Гнездовой разъем, M12 × 1, Прямой, А-Кодировка
Кол-во контактов	5
Подложка контактов	Пластмасса, TPU, Черный
Ручка	Пластмасса, TPU (УРЕТАНОВЫЙ ТЕРМОПЛАСТИК), Черный
Соединительная гайка/винт	Латунь, CuZn-Ni, С никелевым покрытием
Момент затяжки	0.6 ... 1 Нм (соблюдайте макс. значения крутящего момента!)
Механический срок службы	> 100 Циклы коммутации
Степень загрязненности	3
Класс защиты	IP67, IP69K, Только в затянутом состоянии
Разъем В	Штекерный разъем, M12 × 1, Прямой, А-Кодировка
Кол-во контактов	5 pins
Подложка контактов	Пластмасса, TPU, Черный
Ручка	Пластик, TPU (УРЕТАНОВЫЙ ТЕРМОПЛАСТИК), Черный
Соединительная гайка / крепежный винт	Латунь, CuZn-Ni, С никелевым покрытием
Момент затяжки	0.6 ... 1 Нм (соблюдайте макс. значения крутящего момента!)
Механический срок службы	> 100 Циклы коммутации
Степень загрязненности	3
Класс защиты	IP67, IP69K, Только в стянутом состоянии
Кабель	
Диаметр кабеля	Ø 6.9мм
Длина кабеля	5 м м
Оболочка кабеля	PUR (ПУР), Желтый
Экран	да
Кабельный сердечник	
Поперечное сечение проводника центр силового кабеля	2 x 0.25 мм ²
Поперечное сечение проводника	2x 0.34 мм ²
Цвета проводов	Power: BN, BU Data: WH, BK
Электрические характеристики +20 °C	
Номинальное напряжение	30ВВ
Ток	4АА
DC устойчивость (петля)	103 Ом/км
Ном. Полное сопротивление	135 Ω
номинальная электрическая емкость	50 pF/m

RFID кабель стандартной версии

Соединительный кабель

RK4.5T-5-RS4.5T/S2500

Механические и химические свойства

Радиус изгиба (гибкое применение)	≥ 8 x Ø
Связанные циклы	≥ 1 миллион
в состоянии покоя	-40°C...+80°C
в движении.....	-25°C...+80°C

Другие характеристики

Для использования в тяговых цепях	да
Без галогенов	да