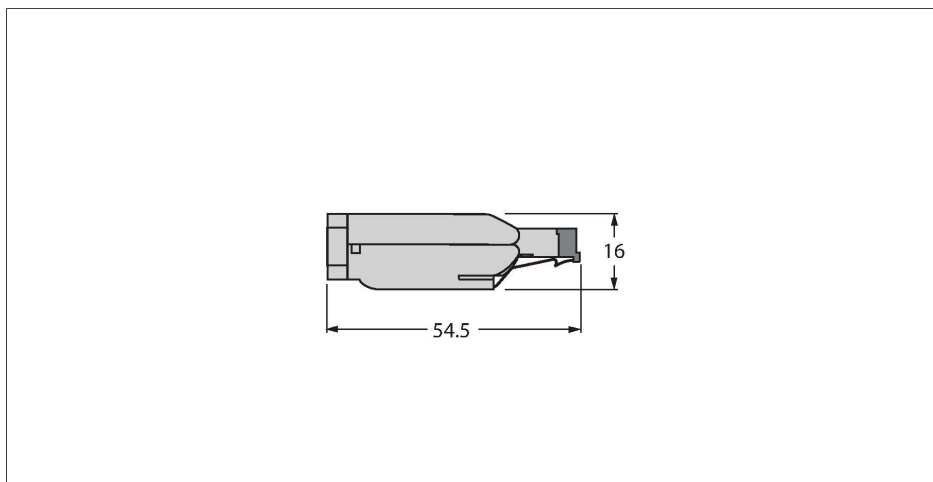


6GK1901-1BB10-2AA0/FC-RJ45

Аксессуары для полевых шин – Заказной разъем



Технические характеристики

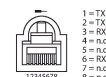
Тип	6GK1901-1BB10-2AA0/FC-RJ45
ID №	6780031
Разъем А	Штекерный разъем, RJ45, Прямой
Кол-во контактов	4
Подложка контактов	Пластмасса
Ручка	Металл
Внешний диаметр кабеля	6 мм...8 мм
Тип соединения	Клемма, подсоединение с прорезанием изоляции
Класс защиты	IP20, (подключен)
Сетевой протокол	Ethernet
Экран	да
Электрические характеристики +20 °С	
Номинальное напряжение	30 В
Ток	2 А
сопротивление изоляции	≥ 10 ⁸ Ом
Механические и химические свойства	
в состоянии покоя	-40 °С...+80 °С

Характеристики



- Штекерный разъем RJ45
- Для использования в сетях Ethernet, CAT5
- Экранир.
- Металлический корпус
- Соответствие требованиям RoHS
- Класс защиты IP20
- IDC быстрое подключение
- 4-контакт.

Назначение контактов



Главная схема подключения

