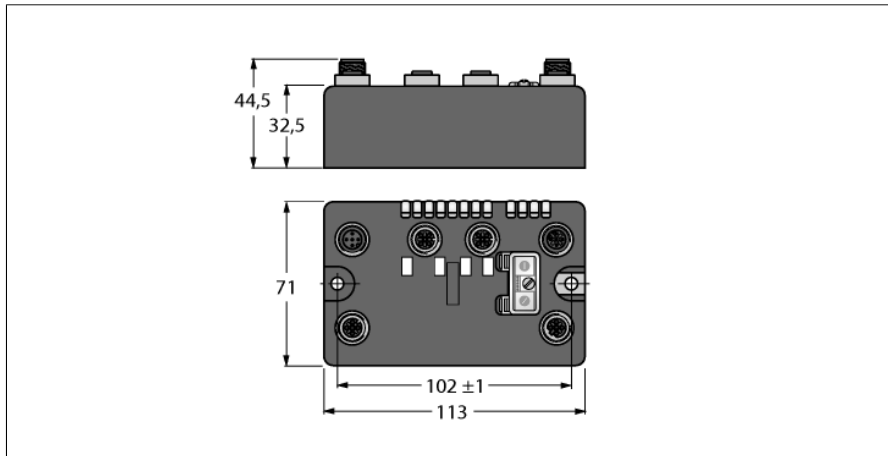


компактная станция промышленной шины BL для PROFIBUS-DP

Интерфейс для подключения 2 головок чтения / записи BL ident (BЧ / УБЧ)

BLCDP-2M12MT-2RFID-S



- Компактные блоки ввода/вывода полевых шин On-Machine™
- PROFIBUS-DP slave
- 9.6 kbps ... 12 Mbps
- Two 5-pin, reverse-keyed M12 male receptacles for fieldbus connection
- 2 rotary coding switches for node-address
- IP 69K
- M12 I/O ports
- LEDs indicating status and diagnostics
- Electronics galvanically isolated from the field level via optocouplers
- Simple RFID interface
- Connection of 2 BL ident read/write heads
- Max. cable length 50 m

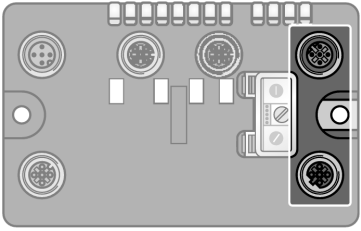
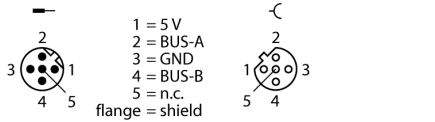
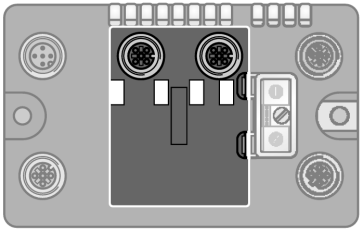
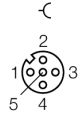
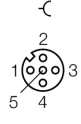
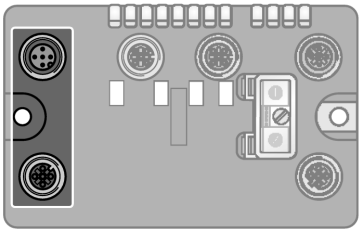
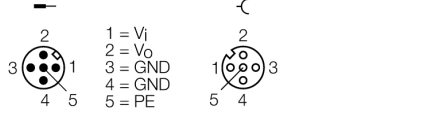
Тип	BLCDP-2M12MT-2RFID-S
ID №	6811177
Номинальное напряжение системы	24 В =
Питание системы	без дополнительного питания
Подключение источника напряжения	2 x M12, 5-конт.
Допустимый диапазон Vi	18...30 В =
Номинальный ток Vi	125 мА
Макс. ток Vi	1 А
Скорость передачи данных полевой шины	9.6 кбит/с ... 12 Мбит/с
Настройка скорости передачи	автоматическое детектирование
Адресный диапазон полевой шины	0...99
Адресация полевой шины	2 dec. Rotary coding switches
Технология подключения полевых устройств	2 x M12
Подключение шины	5-pin, reverse-keyed
Сервисный интерфейс	External RS232 interface
технология	
Тип сигнала	Расширенный RFID-Интерфейс
Количество каналов	2
Питание датчика	0.5 А per channel, short-circuit proof
Коэффициент одновременности	1
Скорость передачи данных	115,2 кбит/с
Длина кабеля	50 м
Электрическая изоляция	Electronics and field level isolated via optocouplers
Размеры	113 x 71 x 32.5 мм
Монтаж	Отверстия диаметром 2 x 5,4 мм, момент затяжки 1,7 Нм
Ширина	360 ± 20 g
материал корпуса	Glass fiber reinforced nylon, nickel-plated connector
Цвет конструкции	черный
Материал винтов	никелированная латунь
Материал этикетки	Полиэстер с поликарбонатным покрытием
Маркировочный материал	Nickel-plated brass
Степень защиты	IP67 IP69K
Температура окружающей среды	-40...+70 °C
Температура хранения	-40...+85 °C
Относительная влажность воздуха	15...95 %, без конденсации
Испытание на виброустойчивость	В соотв. с IEC 61131-2
- до 20 g (от 10 до 150 Гц)	For mounting on base plate or machinery
Испытание на удароустойчивость	в соответствии с IEC 61131-2-2
электро-магнитная совместимость	В соотв. с IEC 61131-2
Средняя наработка до отказа	215 лет
Лицензии и сертификаты	CE, cULus

компактная станция промышленной шины BL для PROFIBUS-DP

Интерфейс для подключения 2 головок чтения / записи BL ident (ВЧ / УВЧ)

BLCDP-2M12MT-2RFID-S

Схема подключения

	<p>PROFIBUS-DP Кабель для промышленных сетей (пример): RSSW RKSW 455-2M идент. № U0350 или RSSW-RKSW455-2M идент. № 6602222</p>	 <p>1 = 5 V 2 = BUS-A 3 = GND 4 = BUS-B 5 = n.c. flange = shield</p>
	<p>RFID Channels Удлинительный кабель (пример): RK 4.5T-2-RS 4.5T/S2501 идент. № U3-01243 или RK4.5T-2-RS4.5T/S2500 идент. № 6699200</p>	<p>Соединители .../S2500</p>  <p>1 = BN (+) 2 = BK (Data) 3 = BU (GND) 4 = WH (Data) 5 = shield</p> <p>Разъемы .../S2501</p>  <p>1 = BN (+) 2 = WH (Data) 3 = BU (GND) 4 = BK (Data) 5 = shield</p>
	<p>Дополнительное питание Удлинительный кабель (пример): RKC 4.4T-2-RSC 4.4T идент. № U5264 или RKC4.4T-2-RSC4.4T/TEL идент. № 6625208</p>	<p>Конфигурация контактов:</p>  <p>1 = V_i 2 = V₀ 3 = GND 4 = GND 5 = PE</p>

компактная станция промышленной шины BL для PROFIBUS-DP
Интерфейс для подключения 2 головок чтения / записи BL ident (ВЧ / УВЧ)
BLCDP-2M12MT-2RFID-S

Status: Station LED

LED	Color	Status	Description
Ввод-вывод		Выкл	Питание откл.
	КРАСНЫЙ	Вкл	Недостаточный источник питания
	КРАСНЫЙ	МИГАЮЩИЙ (4 Гц)	Измененная конфигурация станции
	КРАСНЫЙ	Мигающий (4 Гц)	Нет связи по модульной шине
	ЗЕЛЕНый	Вкл	Станция в норме
	ЗЕЛЕНый	МИГАЮЩИЙ	Активен принудительный режим
BUS		OFF	Keine Feldbus Kommunikation
	GREEN	ON	Feldbus Kommunikation aktiv
	GREEN	FLASHING (1 Hz)	No field bus communication active, device status OK
	RED	ON	Bus error at the gateway; no data exchange
	RED	FLASHING	Faulty PROFIBUS-DP address
BUS		OFF	Keine Feldbus Kommunikation
	GREEN	ON	Feldbus Kommunikation aktiv
	GREEN	FLASHING (1 Hz)	Keine Feldbuskommunikation aktiv, Gerätestatus OK
	RED	ON	Busfehler am Gateway; kein Datenaustausch
	RED	FLASHING	Fehlerhafte PROFIBUS-DP Adresse

Status: I/O LED

LED	Color	Status	Description
D *		Выкл	Диагностика отключена
	Красн.	Вкл	Станция / ошибка модуля связи шины
	Красн.	Мигающий (0.5 Гц)	Суммарная диагностика
RW0 / RW1		OFF	No tag, diagnostic disabled
	GREEN	ON	Tag available
	GREEN	FLASHING (2 Hz)	Data exchange with tag enabled
	RED	ON	Read/write head fault
	RED	FLASHING (2 Hz)	Short-circuit in the supply line of read/write head

* D светодиод также отображает диагностику шлюза

компактная станция промышленной шины BL для PROFIBUS-DP
Интерфейс для подключения 2 головок чтения / записи BL ident (ВЧ / УВЧ)
BLCDP-2M12MT-2RFID-S

I/O Data Mapping

ВХОД	БАЙТ	Бит 7	Бит 6	Бит 5	Бит 4	Бит 3	Бит 2	Бит 1	Бит 0
RFID 1 ₀	0	Done	Busy	Error	Trans. Conn.	Trans. On	TP	TFR	-
	1	Error Cat. (Category Code)							
	2	Error Desc. (Description Code)							
	3	-	-	-	-	-	-	-	-
	4...11	Read Data (8 Byte)							
RFID 1 ₁	12	Done	Busy	Error	Trans. Conn.	Trans. On	TP	TFR	-
	13	Error Cat. (Category Code)							
	14	Error Desc. (Description Code)							
	15	-	-	-	-	-	-	-	-
	16...23	Read Data (8 Byte)							
OUTPUT	BYTE	Бит 7	Бит 6	Бит 5	Бит 4	Бит 3	Бит 2	Бит 1	Бит 0
RFID 1 ₀	0	Transceiver	Next	Tag ID	Read	Write	Tag Info.	Trans. Info.	Reset
	1	-	-	-	-	-	Byte Count 2	Byte count 1	Byte count 0
	2	Address High Byte (MSB)							
	3	Address Low Byte (LSB)							
	4...11	Write Data (8 Byte)							
RFID 1 ₁	12	Transceiver	Next	Tag ID	Read	Write	Tag Info.	Trans. Info.	Reset
	13	-	-	-	-	-	Byte Count 2	Byte count 1	Byte count 0
	14	Address High Byte (MSB)							
	15	Address Low Byte (LSB)							
	16...23	Write Data (8 Byte)							