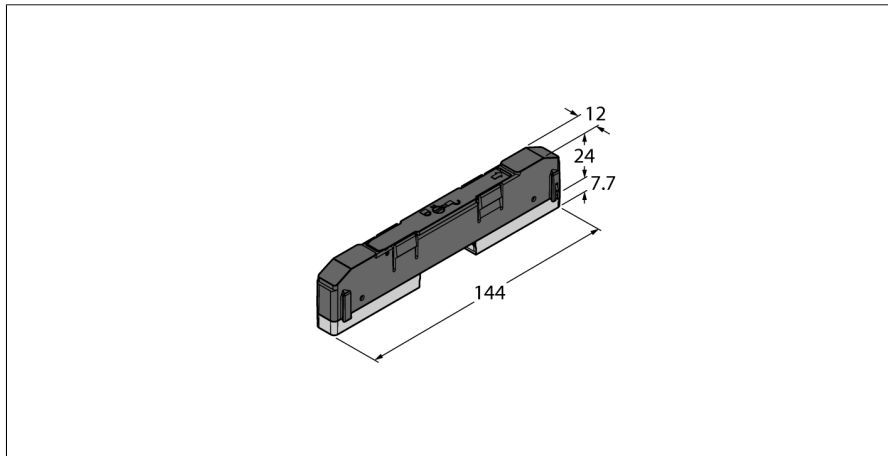


Адаптер для монтажных групп модулей TBEN-S на DIN-рейке TBNN-S0-DRS-10



- 10 шт.
- Заземление модулей на рейке DIN
- Простая компоновка модулей TBEN-S
- Создание компактных модульных групп TBEN-S
- Незамысловатая установка
- Соответствие установочным размерам

Тип	TBNN-S0-DRS-10
ID №	6814042

Системные данные

Температура окружающей среды	-40...+70 °C
Степень защиты	IP65 IP67 IP69K
материал корпуса	PA6-GF30
Цвет конструкции	черный
Без галогенов	да