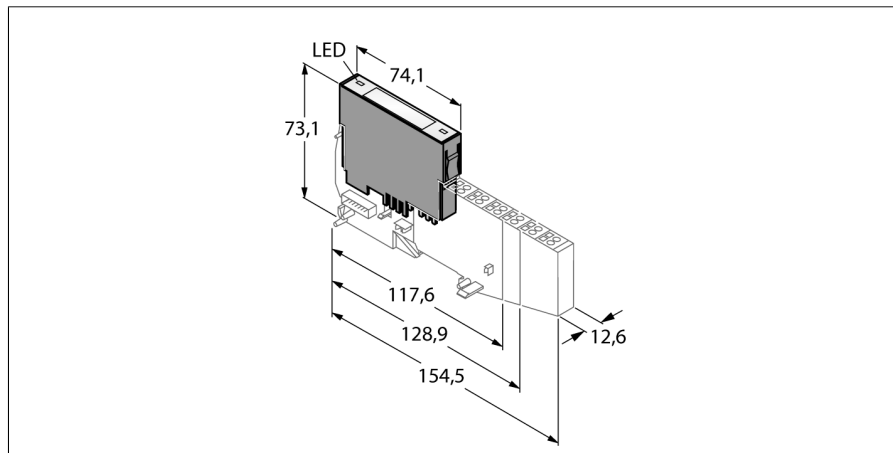


## Электронный модуль BL20

### Модуль питания с функцией диагностики

#### BL20-PF-24VDC-D



- Не зависит от полевой шины и типа соединительной части
- Степень защиты IP20
- светодиоды для индикации статуса системы, питания шины и диагностической информации
- может использоваться для формирования дополнительной шины питания полевых устройств
- Подает поле с номинальным напряжением 24 В DC

#### Принцип действия

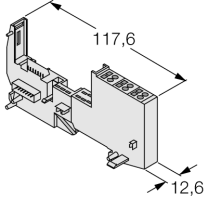
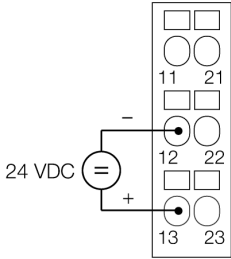
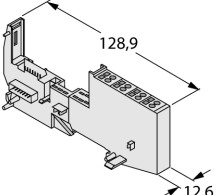
Электронные модули BL20 устанавливаются в пассивные базовые модули, которые используются для подключения к ним полевых устройств. Техническое обслуживание значительно облегчается благодаря разделению уровня электронных модулей и уровня подключения полевых устройств. Увеличивается гибкость системы, за счет наличия в ассортименте базовых модулей с зажимными и винтовыми клеммами на выбор.

Электронные модули полностью независимы от типа протокола шины верхнего уровня благодаря использованию шлюзов.

Тип	BL20-PF-24VDC-D
ID №	6827007
<b>Питание полевых устройств</b>	24 VDC
Допустимый диапазон	18...30 VDC
Номинальный ток модульной конструкции	≤ 28 mA
Макс. потребление тока полевыми устройствами	10 A
<b>Возможность подключения к выходу</b>	Под винт, пружинная клемма
<b>Количество байтов диагностики</b>	4
<b>Размеры (Ш x Д x В)</b>	12.6 x 74.1 x 55.4 мм
Approvals	CE, cULus, зона 2, Класс I, Подр. 2
Температура окружающей среды	0...+55 °C
Температура хранения	-25...+85 °C
Относительная влажность воздуха	15...95 %, конденсация не допускается
Испытание на виброустойчивость	В соотв. с EN 61131
Испытание на удароустойчивость	В соотв. с IEC 60068-2-27
Установить и надавить	в соответствии с IEC 68-2-31 и IEC 68-2-32
электро-магнитная совместимость	В соотв. с EN 50082-2
Степень защиты	IP20
Средняя наработка до отказа	1663лет в соответствии с SN 29500-(Изд. 99) 20 °C

**Электронный модуль BL20**  
**Модуль питания с функцией диагностики**  
**BL20-PF-24VDC-D**

**совместимые базовые модули**

Чертеж с размерами	Наименование	Конфигурация выводов
	<p><b>BL20-P3T-SBB</b> 6827036 схема пружины напряжения</p> <p><b>BL20-P3S-SBB</b> 6827037 винтовое соединение</p>	<p>Схема подключения</p> 
	<p><b>BL20-P4T-SBBC</b> 6827038 винтовое соединение, доступ к C rail</p> <p><b>BL20-P4S-SBBC</b> 6827039 винтовое соединение, доступ к C rail</p>	<p>Схема подключения</p> 