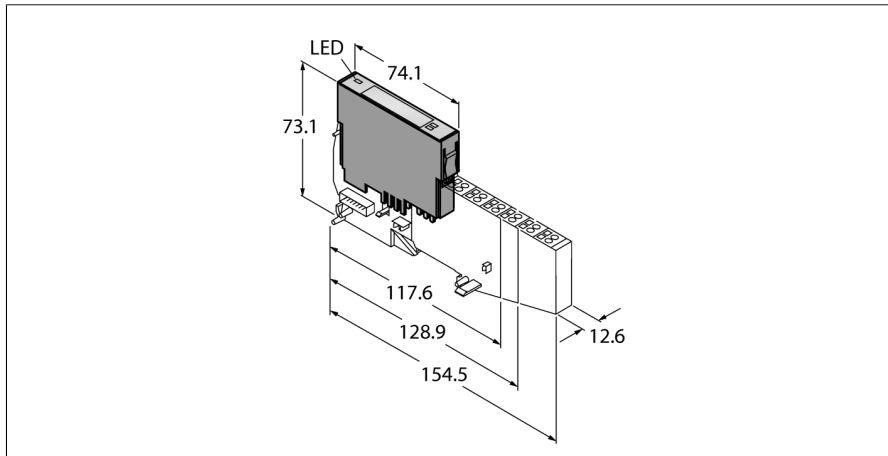


## Электронный модуль BL20

### 2 цифровых входа, NPN

### BL20-2DI-24VDC-N



- Не зависит от полевой шины и типа соединительной части
- Степень защиты IP20
- светодиодная индикация состояния и диагностики
- электронные элементы гальванически изолированы оптронной развязкой от полевого уровня
- 2 цифровых входа, 24 В =, переключение N

#### Принцип действия

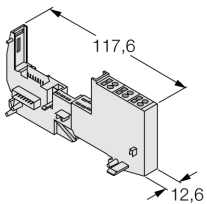
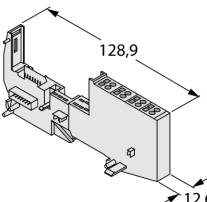
Электронные модули BL20 устанавливаются в пассивные базовые модули, которые используются для подключения к ним полевых устройств. Техническое обслуживание значительно облегчается благодаря разделению уровня электронных модулей и уровня подключения полевых устройств. Увеличивается гибкость системы, за счет наличия в ассортименте базовых модулей с зажимными и винтовыми клеммами на выбор.

Электронные модули полностью независимы от типа протокола шины верхнего уровня благодаря использованию шлюзов.

<b>Тип</b>	BL20-2DI-24VDC-N
<b>ID №</b>	6827010
<b>Количество каналов</b>	2
Номинальное напряжение источника питания	24 VDC
Номинальный ток нагрузки полевых устройств	≤ 20 mA
Номинальный ток модульной конструкции	≤ 28 mA
Потери мощности, тип.	≤ 0.7 Вт
<b>Входы</b>	
Тип входа	NPN
Минимальный уровень напряжения сигнала	13 V:
Максимальный уровень напряжения сигнала	0...5 V
Мин. уровень тока сигнала	0...1.2 mA
Макс. уровень тока сигнала	1.3...6 mA
Задержка на входе	< 0.2 мс
Электрическая изоляция	электроника для полевого уровня
Возможность подключения к выходу	Под винт, пружинная клемма
<b>Размеры (Ш x Д x В)</b>	12.6 x 74.1 x 55.4 мм
Approvals	CE, cULus, зона 2, Класс I, Подр. 2
Температура окружающей среды	0...+55 °C
Температура хранения	-25...+85 °C
Относительная влажность воздуха	15...95 %, конденсация не допускается
Испытание на виброустойчивость	В соотв. с EN 61131
Испытание на удароустойчивость	В соотв. с IEC 60068-2-27
Установить и надавить	в соответствии с IEC 68-2-31 и IEC 68-2-32
электро-магнитная совместимость	В соотв. с EN 50082-2
Степень защиты	IP20

**Электронный модуль BL20**  
**2 цифровых входа, NPN**  
**BL20-2DI-24VDC-N**

совместимые базовые модули

Чертеж с размерами	Наименование	Конфигурация выводов
	<p><b>BL20-S3T-SBB</b> 6827044 схема пружины напряжения</p> <p><b>BL20-S3S-SBB</b> 6827045 винтовое соединение</p>	<p>Схема подключения</p>
	<p><b>BL20-S4T-SBBC</b> 6827050 винтовое соединение, доступ к C rail</p> <p><b>BL20-S4S-SBBC</b> 6827051 винтовое соединение, доступ к C rail</p>	<p>Схема подключения</p>