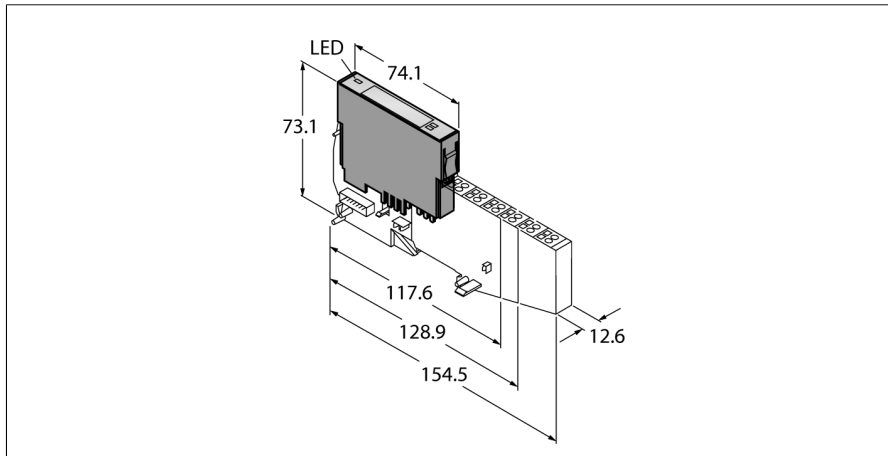


Электронный модуль BL20

2 цифровых входа, 230 В ~

BL20-2DI-120/230VAC



- Не зависит от полевой шины и типа соединительной части
- Степень защиты IP20
- светодиодная индикация состояния и диагностики
- электронные элементы гальванически изолированы оптронной развязкой от полевого уровня
- 2 цифровых входа, 120/230 В ~

Принцип действия

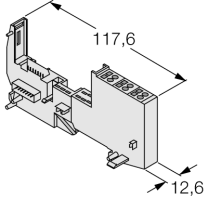
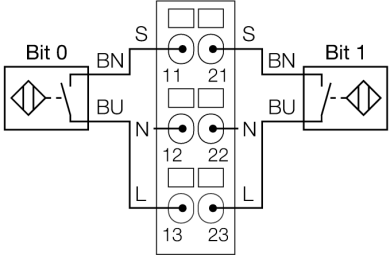
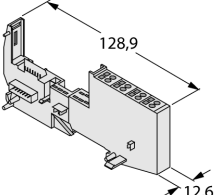
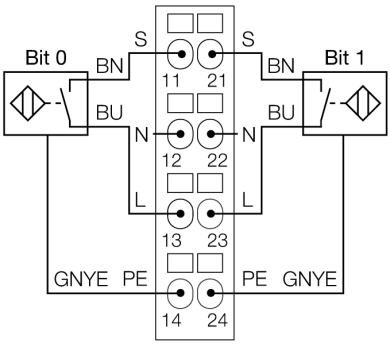
Электронные модули BL20 устанавливаются в пассивные базовые модули, которые используются для подключения к ним полевых устройств. Техническое обслуживание значительно облегчается благодаря разделению уровня электронных модулей и уровня подключения полевых устройств. Увеличивается гибкость системы, за счет наличия в ассортименте базовых модулей с зажимными и винтовыми клеммами на выбор.

Электронные модули полностью независимы от типа протокола шины верхнего уровня благодаря использованию шлюзов.

Тип	BL20-2DI-120/230VAC
ID №	6827011
Количество каналов	2
Номинальное напряжение источника питания	120 / 230 VAC
Номинальный ток нагрузки полевых устройств	≤ 20 mA
Номинальный ток модульной конструкции	≤ 28 mA
Потери мощности, тип.	≤ 1 Вт
Входы	
Минимальный уровень напряжения сигнала	0...20 В ~
Максимальный уровень напряжения сигнала	79...265 В ~
Частотный диапазон	47.5...63 Гц
Мин. уровень тока сигнала	0...1 mA
Макс. уровень тока сигнала	3...10 mA
Задержка на входе	< 20 мс
Электрическая изоляция	электроника для полевого уровня
Возможность подключения к выходу	Под винт, пружинная клемма
Размеры (Ш x Д x В)	12.6 x 74.1 x 55.4 мм
Approvals	CE, cULus
Температура окружающей среды	0...+55 °C
Температура хранения	-25...+85 °C
Относительная влажность воздуха	15...95 %, конденсация не допускается
Испытание на виброустойчивость	В соотв. с EN 61131
Испытание на удароустойчивость	В соотв. с IEC 60068-2-27
Установить и надавить	в соответствии с IEC 68-2-31 и IEC 68-2-32
электро-магнитная совместимость	В соотв. с EN 50082-2
Степень защиты	IP20
Средняя наработка до отказа	1421лет в соответствии с SN 29500-(Изд. 99) 20 °C

Электронный модуль BL20
2 цифровых входа, 230 В ~
BL20-2DI-120/230VAC

совместимые базовые модули

Чертеж с размерами	Наименование	Конфигурация выводов
	<p>BL20-S3T-SBB 6827044 схема пружины напряжения</p> <p>BL20-S3S-SBB 6827045 винтовое соединение</p>	<p>Схема подключения</p> 
	<p>BL20-S4T-SBBC 6827050 винтовое соединение, доступ к C rail</p> <p>BL20-S4S-SBBC 6827051 винтовое соединение, доступ к C rail</p>	<p>Схема подключения</p> 

Электронный модуль BL20
2 цифровых входа, 230 В ~
BL20-2DI-120/230VAC**Аксессуары**

Наименование	Идент. №		Чертеж с размерами
ZBW5-2BETÄTIGUNGSSW	6827106	Инструмент для пружины	