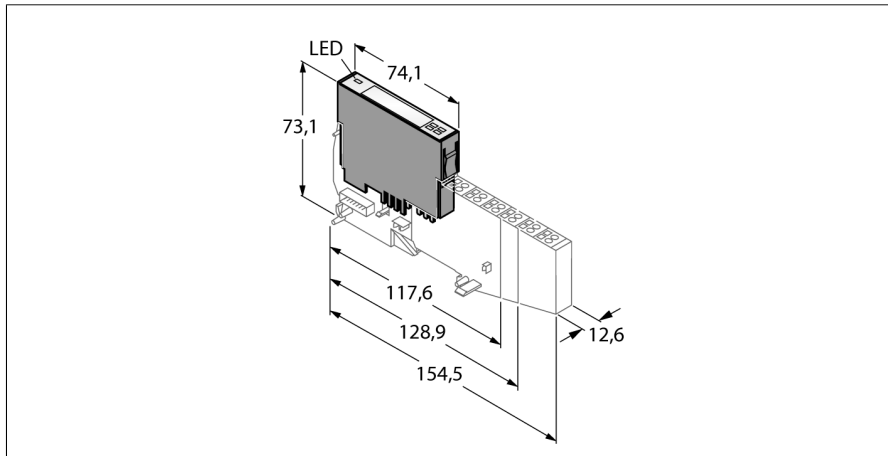


Электронный модуль BL20

4 цифровых входа, NPN

BL20-4DI-24VDC-N



- Не зависит от полевой шины и типа соединительной части
- Степень защиты IP20
- светодиодная индикация состояния и диагностики
- электронные элементы гальванически изолированы оптронной развязкой от полевого уровня
- 4 цифровых входа, 24 В =
- Переключение N

Принцип действия

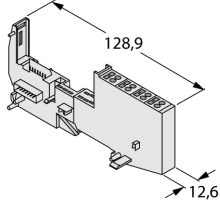
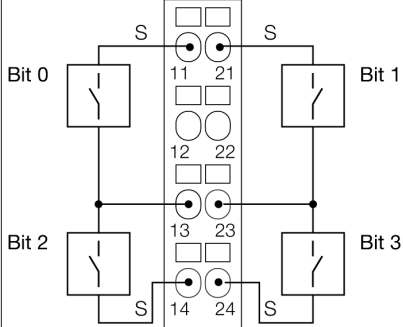
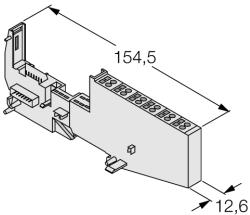
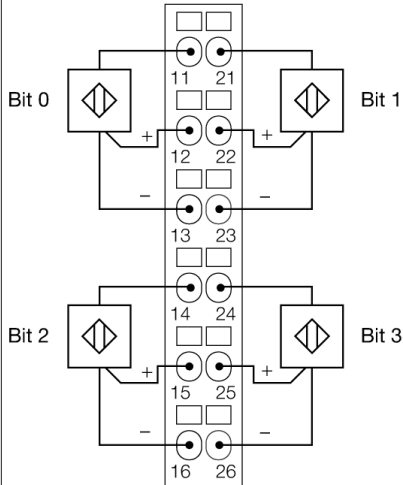
Электронные модули BL20 устанавливаются в пассивные базовые модули, которые используются для подключения к ним полевых устройств. Техническое обслуживание значительно облегчается благодаря разделению уровня электронных модулей и уровня подключения полевых устройств. Увеличивается гибкость системы, за счет наличия в ассортименте базовых модулей с зажимными и винтовыми клеммами на выбор.

Электронные модули полностью независимы от типа протокола шины верхнего уровня благодаря использованию шлюзов.

Тип	BL20-4DI-24VDC-N
ID №	6827013
Количество каналов	4
Номинальное напряжение источника питания	24 VDC
Номинальный ток нагрузки полевых устройств	≤ 40 mA
Номинальный ток модульной конструкции	≤ 28 mA
Потери мощности, тип.	≤ 1 Вт
Входы	
Тип входа	NPN
Минимальный уровень напряжения сигнала	13 V:
Максимальный уровень напряжения сигнала	0...5 V
Мин. уровень тока сигнала	0...1.2 mA
Макс. уровень тока сигнала	1.3...6 mA
Задержка на входе	< 0.2 мс
Электрическая изоляция	электроника для полевого уровня
Возможность подключения к выходу	Под винт, пружинная клемма
Размеры (Ш x Д x В)	12.6 x 74.1 x 55.4 мм
Approvals	CE, cULus, зона 2, Класс I, Подр. 2
Температура окружающей среды	0...+55 °C
Температура хранения	-25...+85 °C
Относительная влажность воздуха	15...95 %, конденсация не допускается
Испытание на виброустойчивость	В соотв. с EN 61131
Испытание на удароустойчивость	В соотв. с IEC 60068-2-27
Установить и надавить	в соответствии с IEC 68-2-31 и IEC 68-2-32
электро-магнитная совместимость	В соотв. с EN 50082-2
Степень защиты	IP20
Средняя наработка до отказа	1337лет в соответствии с SN 29500-(Изд. 99) 20 °C

Электронный модуль BL20
4 цифровых входа, NPN
BL20-4DI-24VDC-N

совместимые базовые модули

Чертеж с размерами	Наименование	Конфигурация выводов
	<p>BL20-S4T-SBBS 6827046 схема пружины напряжения</p> <p>BL20-S4S-SBBS 6827047 винтовое соединение</p>	<p>Схема подключения</p> 
	<p>BL20-S6T-SBBSBB 6827052 схема пружины напряжения</p> <p>BL20-S6S-SBBSBB 6827053 винтовое соединение</p>	<p>Схема подключения</p> 

Электронный модуль BL20
4 цифровых входа, NPN
BL20-4DI-24VDC-N**Аксессуары**

Наименование	Идент. №		Чертеж с размерами
ZBW5-2BETÄTIGUNGSSW 24VDC	6827206	Инструмент для пружины	