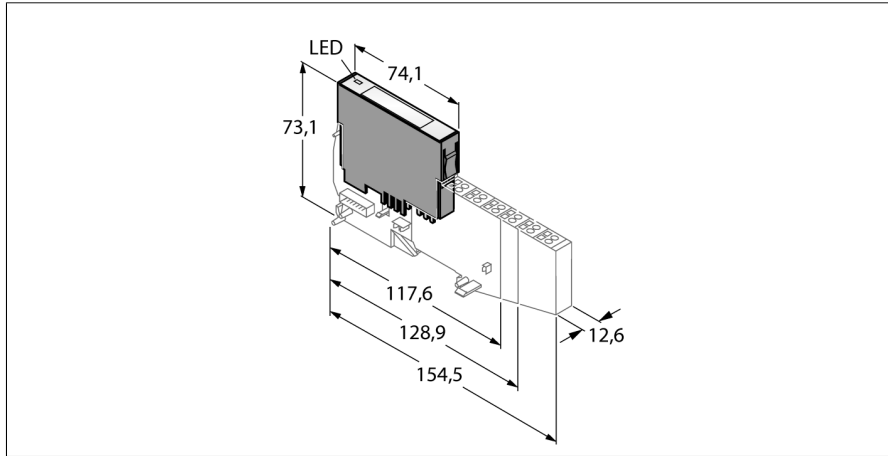


## Электронный модуль BL20

### 2 аналоговых входа для термопар

#### BL20-2AI-THERMO-PI



- Не зависит от полевой шины и типа соединительной части
- Степень защиты IP20
- светодиодная индикация состояния и диагностики
- электронные элементы гальванически изолированы оптронной развязкой от полевого уровня
- 2 аналоговых входа для подключения термопар типов: В, Е, J, К, N, R, S и Т
- Базовый модуль со встроенной термокомпенсацией

<b>Тип</b>	BL20-2AI-THERMO-PI
<b>ID №</b>	6827020
<b>Количество каналов</b>	2
Номинальное напряжение источника питания	24 VDC
Номинальный ток нагрузки полевых устройств	≤ 30 mA
Номинальный ток модульной конструкции	≤ 45 mA
Потери мощности, тип.	≤ 1 Вт
<b>Входы</b>	
Тип входа	Типы В, Е, J, К, N, R, S, Т
Электрическая изоляция	электроника для полевого уровня
Возможность подключения к выходу	Под винт, пружинная клемма
<b>Разрешение по напряжению</b>	± 50 mV: < 2 µV ± 100 mV: < 4 µV ± 500 mV: < 20 µV ± 1000 mV: < 50 µV
Макс. граничная частота, аналог.	2 Гц
Линейность	≤ 0.1 %
Предельная ошибка при 23 °C	< 0.2 %
Повторяемость	0.05 %
Температурный коэффициент	< 300 ppm/°C от всей шкалы
Разрешение	16 Бит
Индикация измеренного значения	16 бит число со знаком 12 бит полный диапазон выравнивания
Продолжительность цикла	≤ 300 мс
<b>Количество байтов диагностики</b>	2
Количество параметризирующих байтов	2
<b>Размеры (Ш x Д x В)</b>	12.6 x 74.1 x 55.4 мм
Approvals	CE, cULus, зона 2, Класс I, Подр. 2
Температура окружающей среды	0...+55 °C
Температура хранения	-25...+85 °C
Относительная влажность воздуха	15...95 %, конденсация не допускается
Испытание на виброустойчивость	В соотв. с EN 61131
Испытание на удароустойчивость	В соотв. с IEC 60068-2-27
Установить и надавить	в соответствии с IEC 68-2-31 и IEC 68-2-32
электро-магнитная совместимость	В соотв. с EN 50082-2
Степень защиты	IP20
Средняя наработка до отказа	422лет в соответствии с SN 29500-(Изд. 99) 20 °C

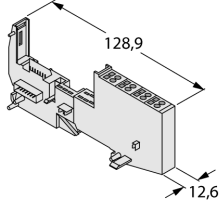
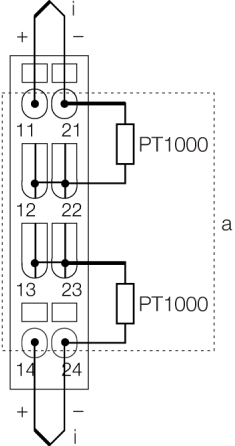
#### Принцип действия

Электронные модули BL20 устанавливаются в пассивные базовые модули, которые используются для подключения к ним полевых устройств. Техническое обслуживание значительно облегчается благодаря разделению уровня электронных модулей и уровня подключения полевых устройств. Увеличивается гибкость системы, за счет наличия в ассортименте базовых модулей с зажимными и винтовыми клеммами на выбор.

Электронные модули полностью независимы от типа протокола шины верхнего уровня благодаря использованию шлюзов.

**Электронный модуль BL20**  
**2 аналоговых входа для термопар**  
**BL20-2AI-THERMO-PI**

совместимые базовые модули

Чертеж с размерами	Наименование	Конфигурация выводов
	<p><b>BL20-S4T-SBBS-CJ</b> 6827048 Зажимные клеммы, а: Внутренняя компенсация холодного спая в базовом модуле</p> <p><b>BL20-S4S-SBBS-CJ</b> 6827049 Резьбовое соединение, а: Внутренняя компенсация холодного спая в базовом модуле</p>	<p>Схема подключения</p> 

## Электронный модуль BL20 2 аналоговых входа для термодатчиков BL20-2AI-THERMO-PI

### Аксессуары

Наименование	Идент. №		Чертеж с размерами
ZBW5-2BETÄTIGUNGSWERKZEUG	6827106	Инструмент для пружины	