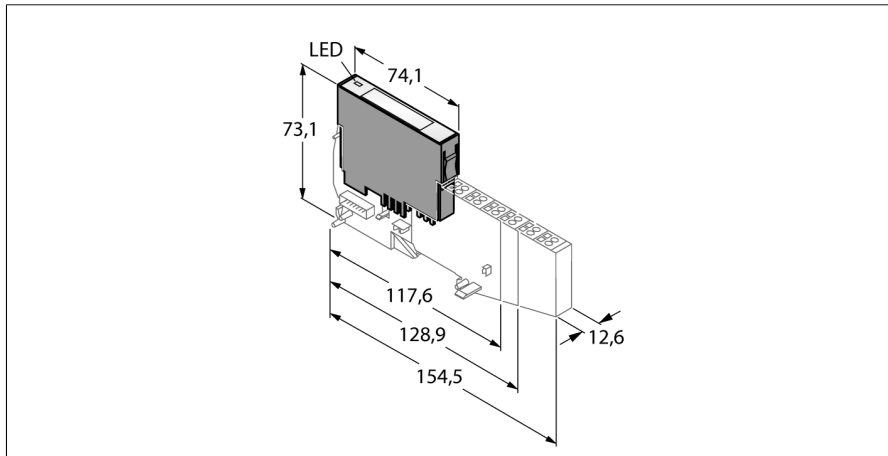


Электронный модуль BL20

2 аналоговых входа для тока

BL20-2AI-I(0/4...20mA)



- Не зависит от полевой шины и типа соединительной части
- Степень защиты IP20
- светодиодная индикация состояния и диагностики
- электронные элементы гальванически изолированы оптронной развязкой от полевого уровня
- 2 аналоговых входа 0/4...20 мА

Принцип действия

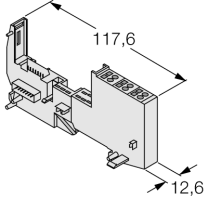
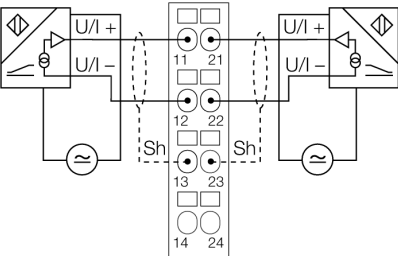
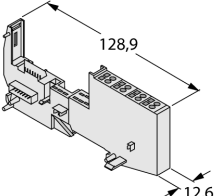
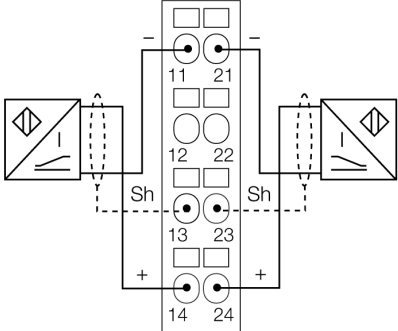
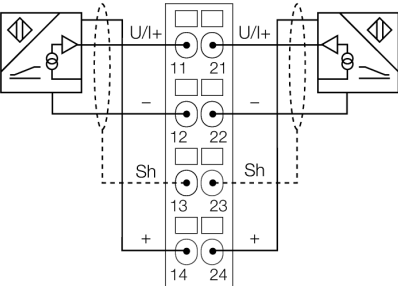
Электронные модули BL20 устанавливаются в пассивные базовые модули, которые используются для подключения к ним полевых устройств. Техническое обслуживание значительно облегчается благодаря разделению уровня электронных модулей и уровня подключения полевых устройств. Увеличивается гибкость системы, за счет наличия в ассортименте базовых модулей с зажимными и винтовыми клеммами на выбор.

Электронные модули полностью независимы от типа протокола шины верхнего уровня благодаря использованию шлюзов.

Тип	BL20-2AI-I(0/4...20mA)
ID №	6827021
Количество каналов	2
Номинальное напряжение источника питания	24 VDC
Номинальный ток нагрузки полевых устройств	≤ 12 мА
Номинальный ток модульной конструкции	≤ 35 мА
Потери мощности, тип.	≤ 1 Вт
Входы	
Тип входа	0/4...20 мА
Входное сопротивление	< 0.125 кОм
Макс. входной ток	50 мА
Электрическая изоляция	электроника для полевого уровня
Возможность подключения к выходу	Под винт, пружинная клемма
Макс. граничная частота, аналог.	50 Гц
Предельная ошибка при 23 °C	< 0.2 %
Повторяемость	0.05 %
Температурный коэффициент	< 300 ppm/°C от всей шкалы
Разрешение	16 Бит
Принцип измерения	Delta Sigma
Индикация измеренного значения	число 16 бит
Продолжительность цикла	12 бит полный диапазон выравнивание влево ≤ 10 мс
Количество байтов диагностики	2
Количество параметризирующих байтов	2
Размеры (Ш x Д x В)	12.6 x 74.1 x 55.4 мм
Approvals	CE, cULus, зона 2, Класс I, Подр. 2
Температура окружающей среды	0...+55 °C
Температура хранения	-25...+85 °C
Относительная влажность воздуха	15...95 %, конденсация не допускается
Испытание на виброустойчивость	В соотв. с EN 61131
Испытание на удароустойчивость	В соотв. с IEC 60068-2-27
Установить и надавить	в соответствии с IEC 68-2-31 и IEC 68-2-32
электро-магнитная совместимость	В соотв. с EN 50082-2
Степень защиты	IP20
Средняя наработка до отказа	605лет в соответствии с SN 29500-(Изд. 99) 20 °C

Электронный модуль BL20
2 аналоговых входа для тока
BL20-2AI-I(0/4...20mA)

совместимые базовые модули

Чертеж с размерами	Наименование	Конфигурация выводов
	<p>BL20-S3T-SBB 6827044 винтовое соединение с внешним датчиком</p> <p>BL20-S3S-SBB 6827045 винтовое соединение с внешним датчиком</p>	<p>Схема подключения</p> 
	<p>BL20-S4T-SBBS 6827046 схема пружины напряжения</p> <p>BL20-S4S-SBBS 6827047 винтовое соединение</p>	<p>2-проводн. схема</p>  <p>3-проводн. схема</p> 

**Электронный модуль BL20
2 аналоговых входа для тока
BL20-2AI-I(0/4...20MA)****Аксессуары**

Наименование	Идент. №		Чертеж с размерами
ZBW5-2BETÄTIGUNGSSW	6827106	Инструмент для пружины	