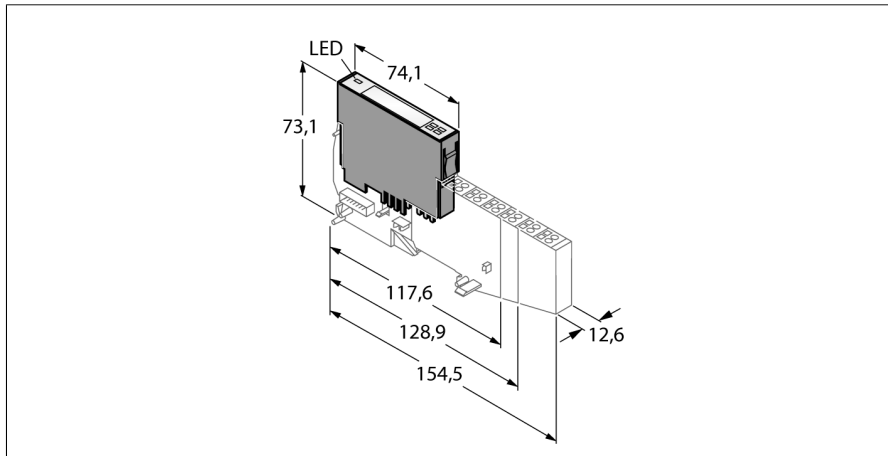


Электронный модуль BL20

4 цифровых входа, PNP, 0,5 А

BL20-4DO-24VDC-0.5A-P



- Не зависит от полевой шины и типа соединительной части
- Степень защиты IP20
- светодиодная индикация состояния и диагностики
- электронные элементы гальванически изолированы оптронной развязкой от полевого уровня
- 4 цифровых выходов, 24 В =
- Макс. 0,5 А
- Переключение P

Принцип действия

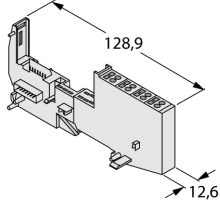
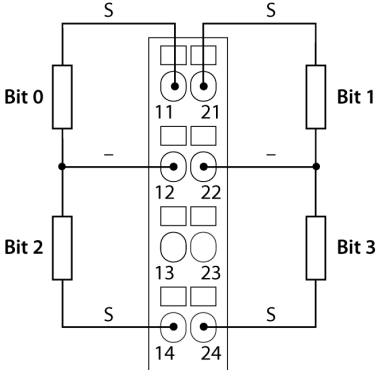
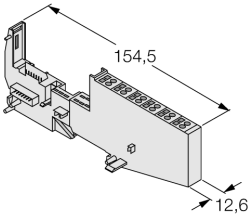
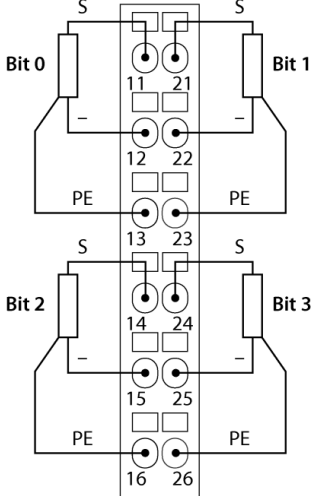
Электронные модули BL20 устанавливаются в пассивные базовые модули, которые используются для подключения к ним полевых устройств. Техническое обслуживание значительно облегчается благодаря разделению уровня электронных модулей и уровня подключения полевых устройств. Увеличивается гибкость системы, за счет наличия в ассортименте базовых модулей с зажимными и винтовыми клеммами на выбор.

Электронные модули полностью независимы от типа протокола шины верхнего уровня благодаря использованию шлюзов.

Тип	BL20-4DO-24VDC-0.5A-P
ID №	6827023
Количество каналов	4
Номинальное напряжение источника питания	24 VDC
Номинальный ток нагрузки полевых устройств	≤ 25 mA
Номинальный ток модульной конструкции	≤ 30 mA
Потери мощности, тип.	≤ 1 Вт
Возможность подключения к выходу	Под винт, пружинная клемма
Выходы	
Тип выхода	PNP
Напряжение на выходе	24 В =
Выходной ток на канал	0.5 А
Задержка на выходе	0.25 мс
Тип нагрузки	резистивный, индуктивный, световая нагрузка
Нагружающее сопротивление	> 48 Ом
Нагрузка резистивная, индуктивная	< 1.2 Гн
Нагрузка в виде лампы	< 6 Вт
Частота переключения, резистивн.	< 5000 Гц
Частота переключения индуктивной нагрузки	< 2 Гц
Частота переключения, нагрузочная лампа	< 10 Гц
Защита от короткого замыкания	да
Коэффициент одновременности	1
Электрическая изоляция	электроника для полевого уровня
Количество байтов диагностики	1
Размеры (Ш x Д x В)	12.6 x 74.1 x 55.4 мм
Approvals	CE, cULus, зона 2, Класс I, Подр. 2
Температура окружающей среды	0...+55 °C
Температура хранения	-25...+85 °C
Относительная влажность воздуха	15...95 %, конденсация не допускается
Испытание на виброустойчивость	В соотв. с EN 61131
Испытание на удароустойчивость	В соотв. с IEC 60068-2-27
Установить и надавить	в соответствии с IEC 68-2-31 и IEC 68-2-32
электро-магнитная совместимость	В соотв. с EN 50082-2
Степень защиты	IP20
Средняя наработка до отказа	1237лет в соответствии с SN 29500-(Изд. 99) 20 °C

Электронный модуль BL20
4 цифровых входа, PNP, 0,5 A
BL20-4DO-24VDC-0.5A-P

совместимые базовые модули

Чертеж с размерами	Наименование	Конфигурация выводов
	<p>BL20-S4T-SBCS 6827063 винтовое соединение, доступ к C rail</p> <p>BL20-S4S-SBCS 6827060 винтовое соединение, доступ к C rail</p>	<p>Схема подключения</p> 
	<p>BL20-S6T-SBCSBC 6827064 винтовое соединение, доступ к C rail</p> <p>BL20-S6S-SBCSBC 6827066 винтовое соединение, доступ к C rail</p>	<p>Схема подключения</p> 

Электронный модуль BL20
4 цифровых входа, PNP, 0,5 A
BL20-4DO-24VDC-0.5A-P**Аксессуары**

Наименование	Идент. №		Чертеж с размерами
ZBW5-2BETÄTIGUNGSSW	6827106	Инструмент для пружины	